



THE NETHERLANDS
(N E D E R L A N D)



COMMUNICATION

Concerning ⁽¹⁾:

- approval granted
- ~~approval extended~~
- ~~approval refused~~
- ~~approval withdrawn~~
- ~~production definitely discontinued~~


of a type of rear underrun protective device (RUPD) pursuant to Regulation number 58.

Approval number: E4-58R-020224

Extension number: 00

- | | | |
|----|--|--|
| 1. | Trade name or mark of device | : WAP |
| 2. | Type of device | : SG 2012 |
| 3. | Name and address of manufacturer | : WAP Fahrzeugtechnik GmbH
Rudolf-Diesel-Str. 21 – 23
DE 33178 Borchten |
| 4. | If applicable, name and address of manufacturer's representative | : -/- |
| 5. | Characteristics of the device (dimensions and its fixing elements) | : Rear underrun protection device for vehicles with axle width up to 2600 mm, cross bar mounted with two bolted connections each side, dimension M12x35, quality of material 8.8 |
| 6. | Test conducted on a rigid bench/on a vehicle/on a representative part of the chassis of a vehicle ⁽¹⁾ | : Test conducted on a rigid bench |
| 7. | Position on the device of the points of application of the test forces | : Referring to horizontal distance to centre of cross bar
P1: 975 mm
P2: 410 mm
P3: in centre |
| 8. | Maximum horizontal deflection observed during and after the application of the test forces in Annex 5 | : 30 mm |



9. Vehicles on which the device may be installed (if applicable) : Categories N2, N3, O3, O4
10. Maximum mass of vehicle on which the device may be installed : unlimited
11. Device submitted for approval on : 19.10.2011
12. Technical service responsible for conducting approval tests : TUEV NORD Mobilitaet GmbH & Co KG
Institut für Fahrzeugtechnik und Mobilität
Adlerstr. 7 – DE 45307 Essen
Geschäftsstelle Hannover
Am TUEV 1 – DE 30519 Hannover
13. Date of report issued by that service : 17.10.2011
14. Number of report issued by that service : 8108266244
15. Approval has been : ~~granted/extended/refused/withdrawn~~ in respect of the RUPD⁽¹⁾
16. Position of approval mark on the device : On cross bar, in centre
17. Place : Zoetermeer
18. Date : 01-NOV-2011
19. Signature : 
20. The following documents, bearing the approval number shown above, are available upon request:
... Drawings, diagrams and layout plans of the components of the structure considered to be of importance for the purpose of this Regulation;
... Where applicable drawings of the protective devices and their position on the vehicle.

⁽¹⁾ Strike out what does not apply.



Fahrzeugtechnik GmbH

Beschreibungsbogen

betreffend die EG-Typgenehmigung einer hinteren Unterfahrschutzeinrichtung als selbständige technische Einheit

Richtlinie ECE R58 in der Revision 02

0 Allgemeines

- 0.1. Fabrikmarke : WAP Fahrzeugtechnik GmbH
- 0.2. Typ: : SG 2012
- 0.3. Merkmale zur Typidentifizierung, sofern am Fahrzeug vorhanden : Fabrikschild (s. 0.7.)
- 0.4. Fahrzeugklasse : N2, N3, O3, O4
- 0.5. Name und Anschrift des Herstellers: : WAP Fahrzeugtechnik GmbH
Rudolf-Diesel-Str. 21-23
D-33178 Borchten
- 0.7. Lage und Anbringungsart des EG-Typgenehmigungszeichens ; siehe Zeichnung G8010054
- 0.8. Anschriften der Fertigungsstätten : WAP Fahrzeugtechnik GmbH
Rudolf-Diesel-Str. 21-23
D-33178 Borchten

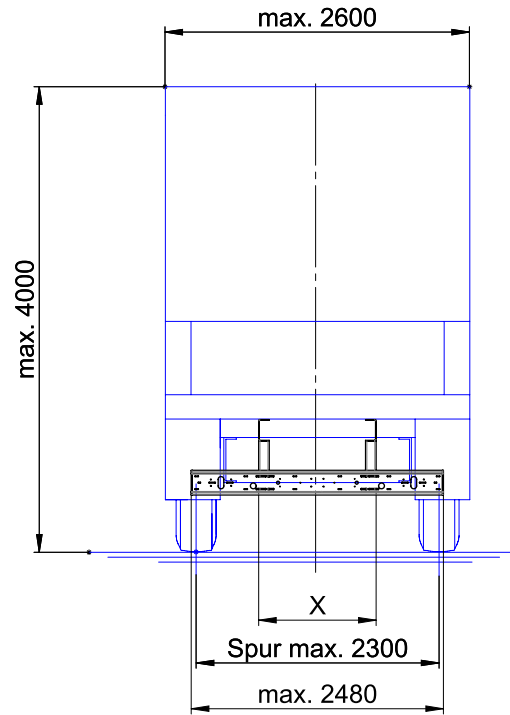




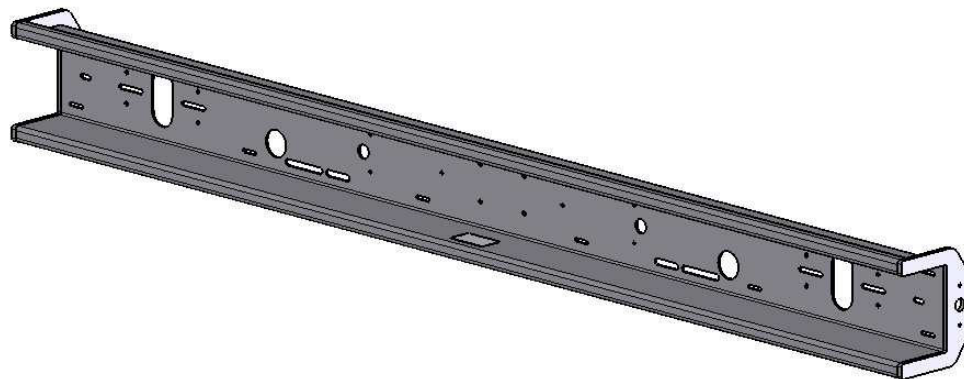
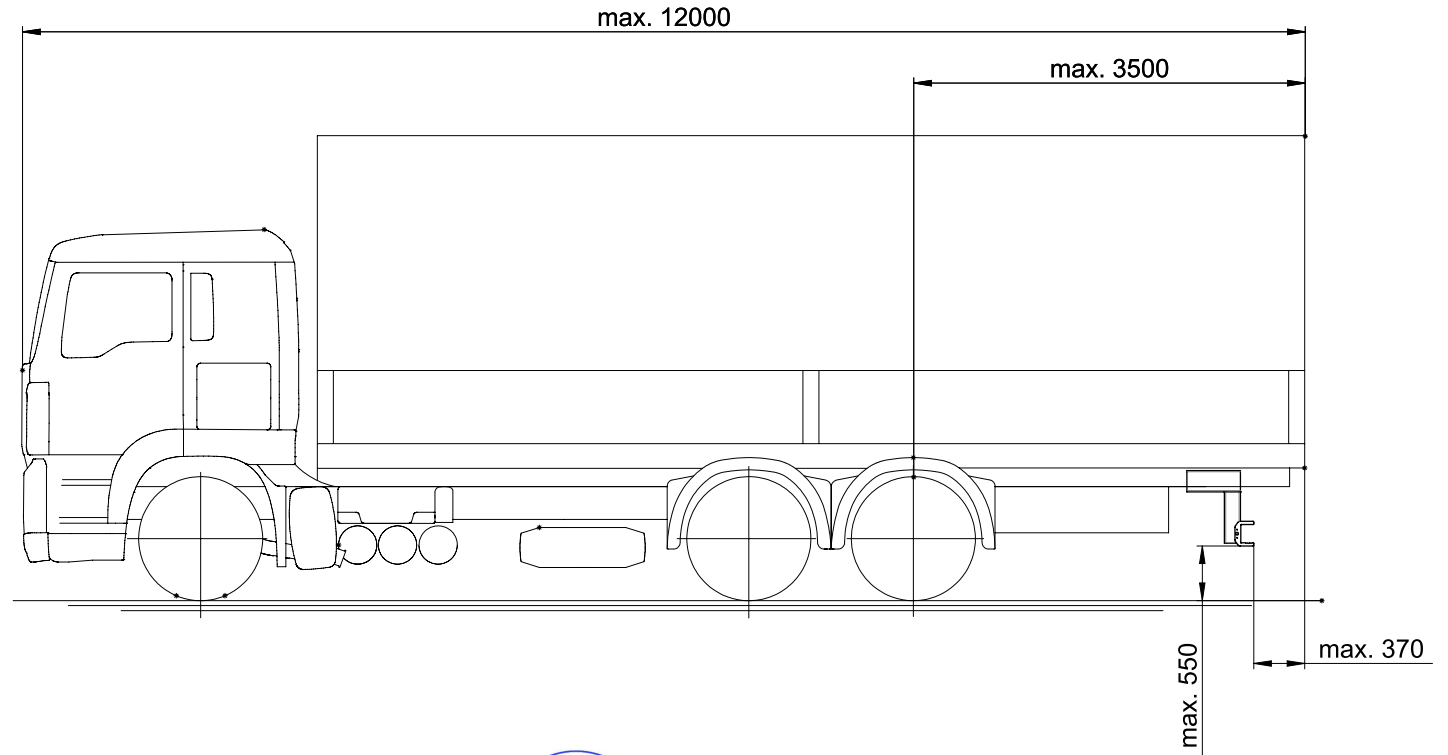
Fahrzeugtechnik GmbH

1. **Allgemeine Baumerkmale des Fahrzeuges**
 - : siehe Zeichnung G8010055
LKW-Trägerfahrzeug in Links- oder Rechtslenkerausführung oder Anhänger jeweils mit 2 Langträgern
- 1.1. Mindestsumme der Trägheitsmomente an der horizontalen Achse der Längsträger des Fahrgestells im Querschnitt
 - : min. $W_x = 515 \text{ cm}^3$
- 1.2. Längsträgerabstand im Bereich der Befestigungspunkte
 - : 700 mm +800mm / -0 mm
siehe Zeichnung G8010055
2. **Massen und Abmessungen:**
 - 2.1. Technisch zulässige Gesamtmasse : unbegrenzt
 - 2.3.3. Größte Hinterachsbreite : 2600 mm
3. **Aufbau**
 - 3.1. Beschreibung : geschweißtes Querträgerprofil,
Zeichnungen siehe Anlagen





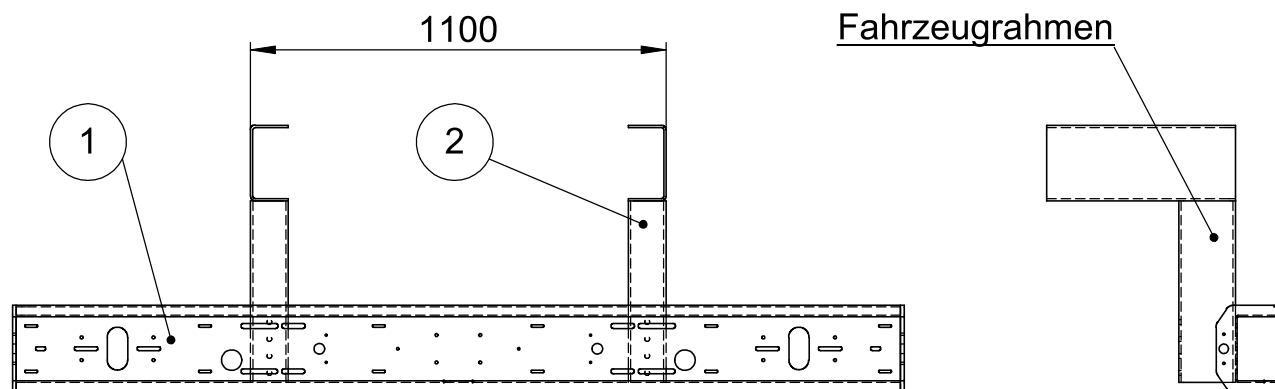
Maß X (Längsträgerabstand): 700 bis 1500



				Oberfläche nach DIN ISO 1302		Werkstoff / Bemerkung	
				Zul. Abweichungen für Maße ohne Toleranzangabe ISO 2768 -c			
				Datum	Name	Maßstab	Benennung Einbau Unterfahrerschutz Typ: SG 1212
				Bearb. 30.09.2011	R.Bröckl.	1:50	
				Oberfläche [cm ²]		Gewicht* [kg]	
Zust.	Änderung	Datum	Name			Zeichnungsnummer G8010055	A3
Für diese Zeichnung behalten wir uns alle Rechte vor. Ohne unsere vorherige Zustimmung darf sie weder vervielfältigt noch Dritten zugänglich gemacht werden, und sie darf durch den Empfänger oder Dritte auch nicht in anderer Weise mißbräuchlich verwendet werden.						Ersatz für	

* Theoretisches Gewicht ! Schweißnähte, Farbe und Betriebsmittel sind nicht berücksichtigt !

Montage- und Wartungsanleitung
Unterfahrschutz, starr, Typ: SG 2012
ECE-Prüfnummer: E4 - 58R - 020224

**Montage:**

Der Querträger des Unterfahrschutzes (Pos. 1) wird heckseitig am Fahrzeugrahmen (Pos. 2) angebracht.

Einbaumaße siehe Zeichnung Nr. G8010055

Verschraubt wird mit:

- 4 Stück 6kt.-Schraube M12 x 35, DIN 931 oder DIN 933, Festigkeitsklasse 8.8.
- 4 Stück 6kt.-Mutter M12, DIN 980 oder DIN 934, Festigkeitsklasse 8.
- 4 Stück Scheiben 13, DIN 125

Das Anziehdrehmoment beträgt 79 Nm.

Darüber hinaus sind die Aufbaurichtlinien der Fahrzeughersteller zu beachten.

Wartung:

Die Schraubverbindungen sind vierteljährlich auf festen Sitz zu prüfen und gegebenenfalls nachzuziehen.