

## Istruzioni di montaggio

Prima di procedere al montaggio, leggere attentamente le seguenti istruzioni.

Fissare la testa del gancio (pos.2) completa di perno (pos.1) davanti alla traversa del veicolo mediante quattro bulloni (pos.3) attenendosi alle prescrizioni della seguente tabella:

| Tipo gancio | Tipo bullone | Classe | Coppia serraggio |
|-------------|--------------|--------|------------------|
| GM 103      | M14          | 10.9   | 120 Nm           |
| GM 104      | M16          | 10.9   | 180 Nm           |
| GM 105      | M20          | 8.8    | 350 Nm           |

Attenzione: utilizzare esclusivamente dadi autobloccanti.

Attenzione: per evitare qualsiasi inconveniente il montaggio deve essere effettuato esclusivamente da personale qualificato.

## Installation instructions

Before installation, read these instructions carefully.

Fix towing coupling (pos.2) with pin (pos.1) on the front side of the drawbar of vehicle by means of four bolts (pos.3), tighten bolts to following locking torque:

| Coupling type | Bolt type | Class | Torque |
|---------------|-----------|-------|--------|
| GM 103        | M14       | 10.9  | 120 Nm |
| GM 104        | M16       | 10.9  | 180 Nm |
| GM 105        | M20       | 8.8   | 350 Nm |

Note: use only self-locking nuts.

Note: Installation must be performed by skilled staff to avoid any trouble.

## Einbauanleitung

Bitte vor dem Einbau die Bedienungsanleitung sorgfältig lesen.

Befestigen sie den Kupplungskörper (pos.2) mit Steckbolzen (pos.1) auf der außenseite des Querträgers mittels vier Schrauben (pos.3) unter Berücksichtigung des folgenden Anzugskraftmoments fest:

| Anhängerkupplungstyp | Schraubentyp | Qualität | Anzugskraftmoment |
|----------------------|--------------|----------|-------------------|
| GM 103               | M14          | 10.9     | 120 Nm            |
| GM 104               | M16          | 10.9     | 180 Nm            |
| GM 105               | M20          | 8.8      | 350 Nm            |

Achtung: verwenden Sie ausschließlich selbstsichernde Muttern.

Achtung: um Fehler zu vermeiden, darf der Einbau ausschließlich von autorisierten Fachwerkstätten ausgeführt werden.

## Instructions de montage

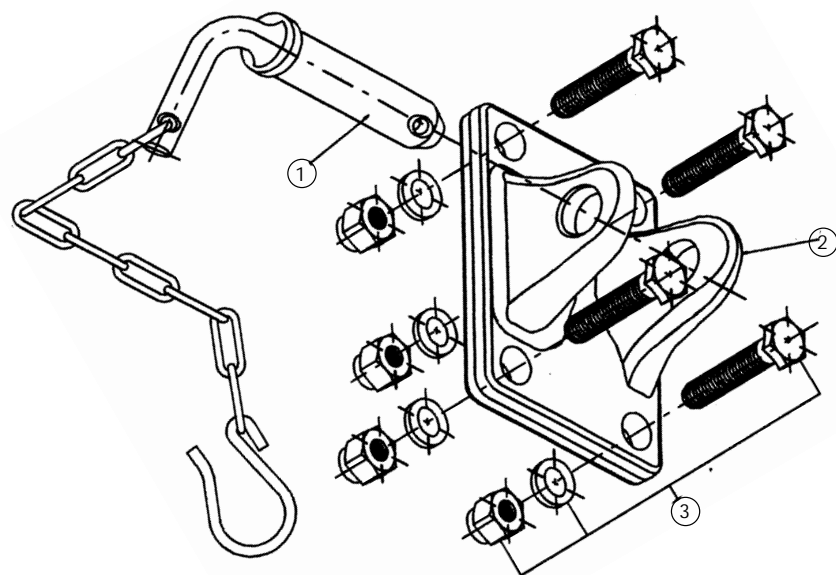
Avant de procéder au montage. Lire attentivement le présent manuel.

Monter l'attelage de dépannage (pos.2) avec le pivot (pos.1) au front de la traverse et la fixer par 4 bollons (pos.3) en respectant les prescriptions du tableau suivant:

| Type crochet | Type boulon | Catégorie | Couple de serrage |
|--------------|-------------|-----------|-------------------|
| GM 103       | M14         | 10.9      | 120 Nm            |
| GM 104       | M16         | 10.9      | 180 Nm            |
| GM 105       | M20         | 8.8       | 350 Nm            |

Attention: n'utiliser exclusivement que des écrous de sûreté.

Attention: afin d'éviter tout inconvénient, il est nécessaire que le montage soit effectué par du personnel qualifié.

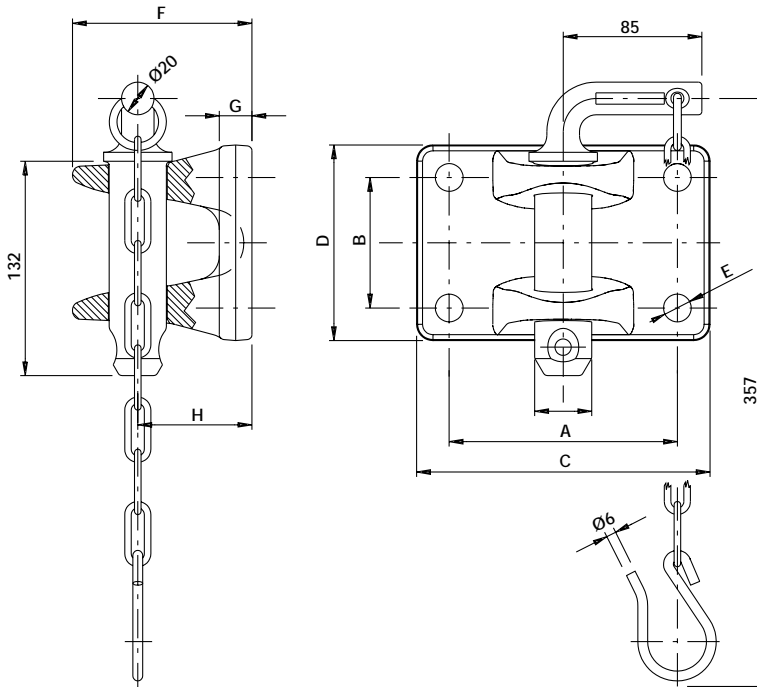


## Ricambi - Spare parts Ersatzteile - Pieces de rechange

|        | GM 103  | GM 104  | GM 105  |
|--------|---------|---------|---------|
| Pos. 1 | RG00219 | RG00219 | RG00219 |
| Pos. 3 | RG00130 | RG00131 | RG00132 |

Dati tecnici - Technical data - Technische Daten - Données techniques

| Tipo<br>Type<br>Typ<br>Type | Codice<br>Article number<br>Artikelnummer<br>Numéro d'ordre | Peso<br>Weight<br>Gewicht<br>Poids<br>kg | Peso rimorchiabile<br>Total trailer weight<br>Anhängelast<br>Poids total de charge<br>t |
|-----------------------------|---|--|---|
| GM 103                      | GM 103 00   | 4.2                                      | 20  |
| GM 104                      | GM 104 00   | 6  | 25  |
| GM 105                      | GM 105 00   | 7  | 50  |



| Tipo - Type<br>Typ - Type | A<br>(mm) | B<br>(mm) | C<br>(mm) | D<br>(mm) | E<br>(mm) | F<br>(mm) | G<br>(mm) | H<br>(mm) | I<br>(mm) |
|---------------------------|-----------|-----------|-----------|-----------|-----------|-----------|-----------|-----------|-----------|
| GM 103                    | 120       | 55        | 155       | 90        | Ø15       | 102       | 15        | 70        | Ø35       |
| GM 104                    | 140       | 80        | 180       | 120       | Ø17       | 110       | 20        | 70        | Ø35       |
| GM 104                    | 160       | 100       | 200       | 140       | Ø21       | 110       | 20        | 70        | Ø35       |

Subject to technical changes without prior notice

1990057A