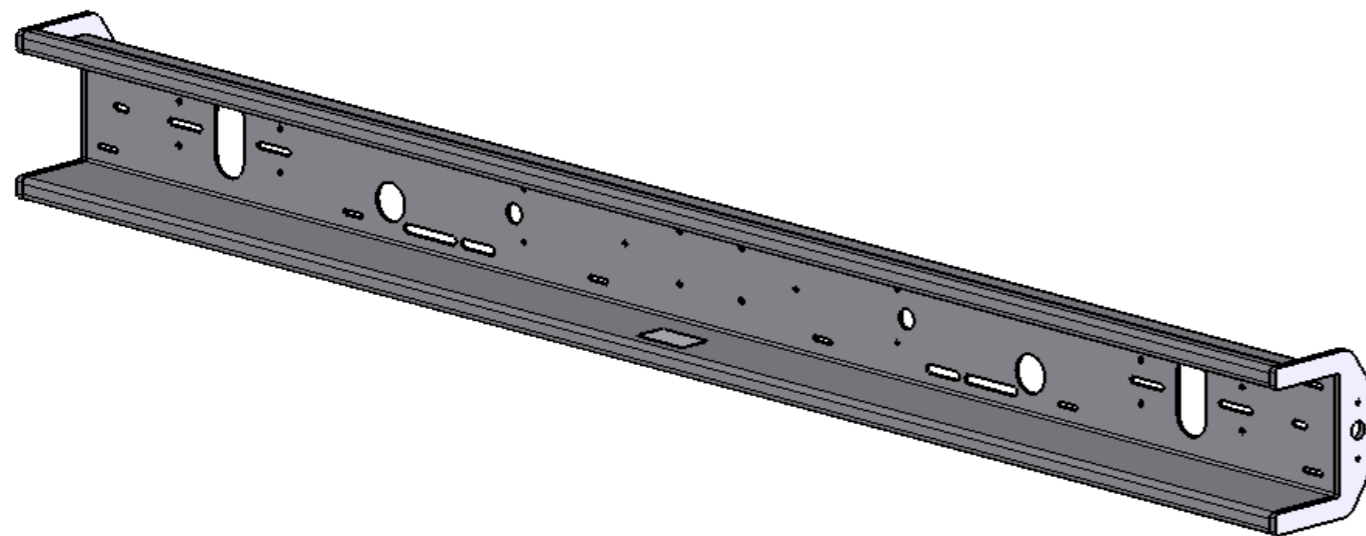


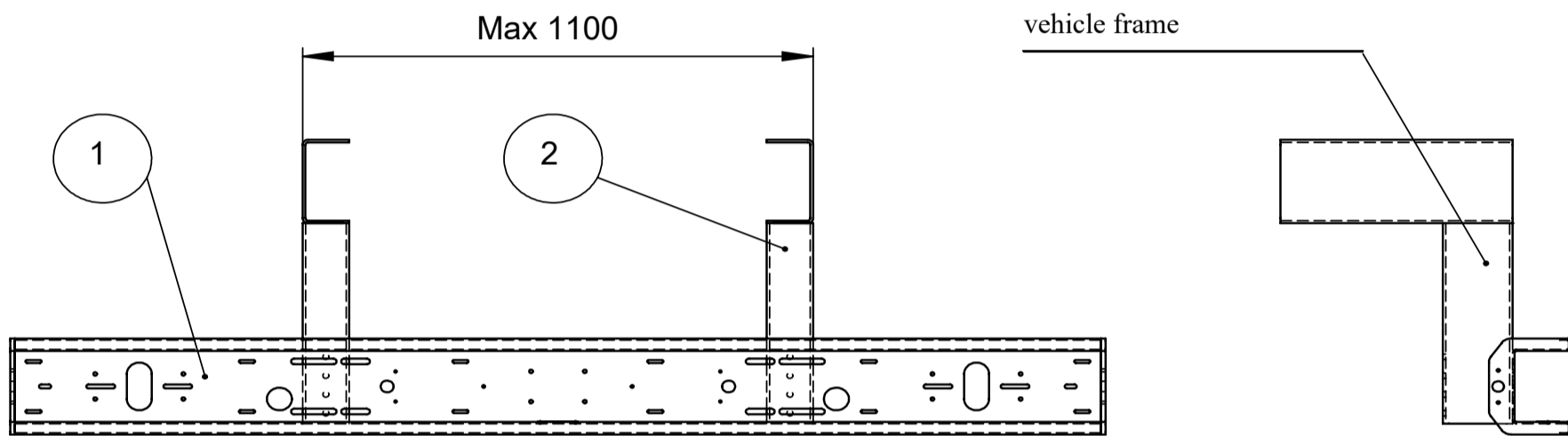
Maß X (Längsträgerabstand): 700 bis 1500



				Oberfläche nach DIN ISO 1302			Werkstoff / Bemerkung	
				Zul. Abweichungen für Maße ohne Toleranzangabe ISO 2768 -c				
				Datum	Name	Maßstab 1:50	Benennung	
				Bearb. 30.09.2011	R.Bröckl.		Einbau Unterfahrschutz Typ: SG 2012	
				Oberfläche [cm²]		Gewicht* [kg]		
Zust.	Änderung	Datum	Name					
Für diese Zeichnung behalten wir uns alle Rechte vor. Ohne unsere vorherige Zustimmung darf sie weder vervielfältigt noch Dritten zugänglich gemacht werden, und sie darf durch den Empfänger oder Dritte auch nicht in anderer Weise miß-bräuchlich verwendet werden.						Zeichnungsnummer		
						G8010055		A3
						Ersatz für		
						Vorgang:		

* Theoretisches Gewicht ! Schweißnähte, Farbe und Betriebsmittel sind nicht berücksichtigt !

Installation and Maintenance Manual
Under run protection, rigid, type: SG 2012
ECE approval number: E4 - 58 R - 020224



Assembly:

The crossbeam of the under run guard (Pos. 1) is bolted to the rear side of the vehicle frame (Pos. 2).

For installation dimensions see drawing no. G8010055

The guard is fixed by:

- 4 pieces hex screw M12 x 35, DIN 931 or DIN 933, strength class 8.8.
 - 4 pieces hex nut M12, DIN 980 or DIN 934, strength class. 8
 - 4 pieces washers 13, DIN 125
- The tightening torque is 79 Nm.

In addition, the installation guidelines of the vehicle manufacturer must be observed.

Maintenance:

The bolt connections are quarterly checked for tightness and tightened if necessary.

Deviations from these instructions only with the consent of the manufacturer.

Nummer	Blatt	Datum	Name
MA-119	1/1	04.10.2011	R.Bröckl.