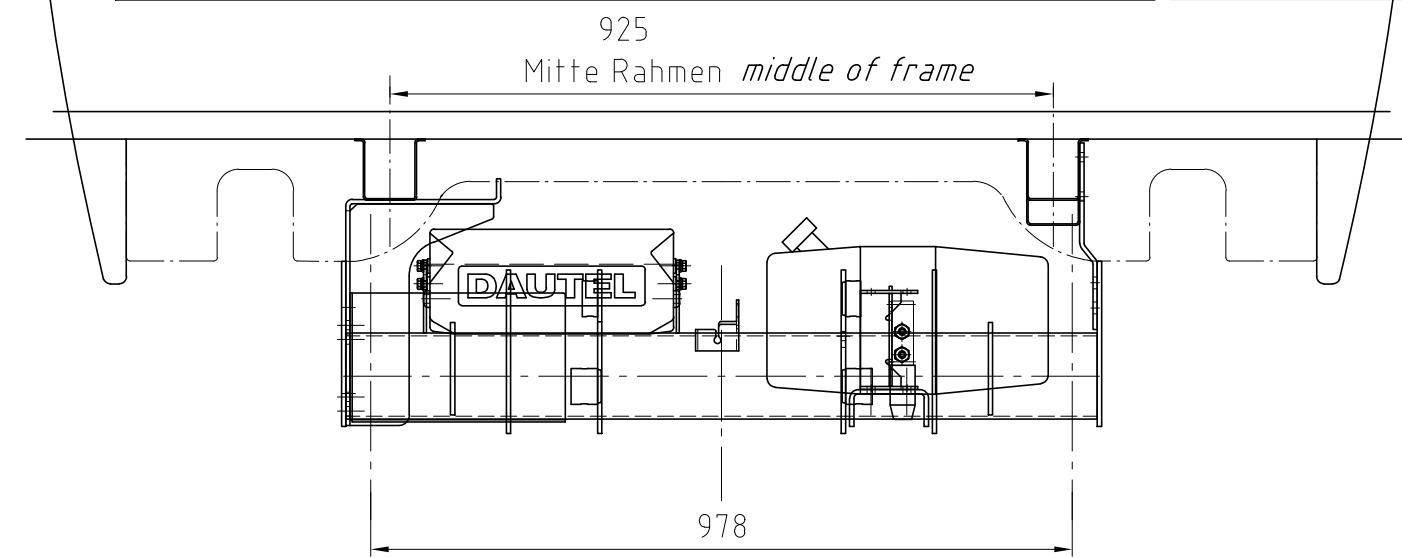
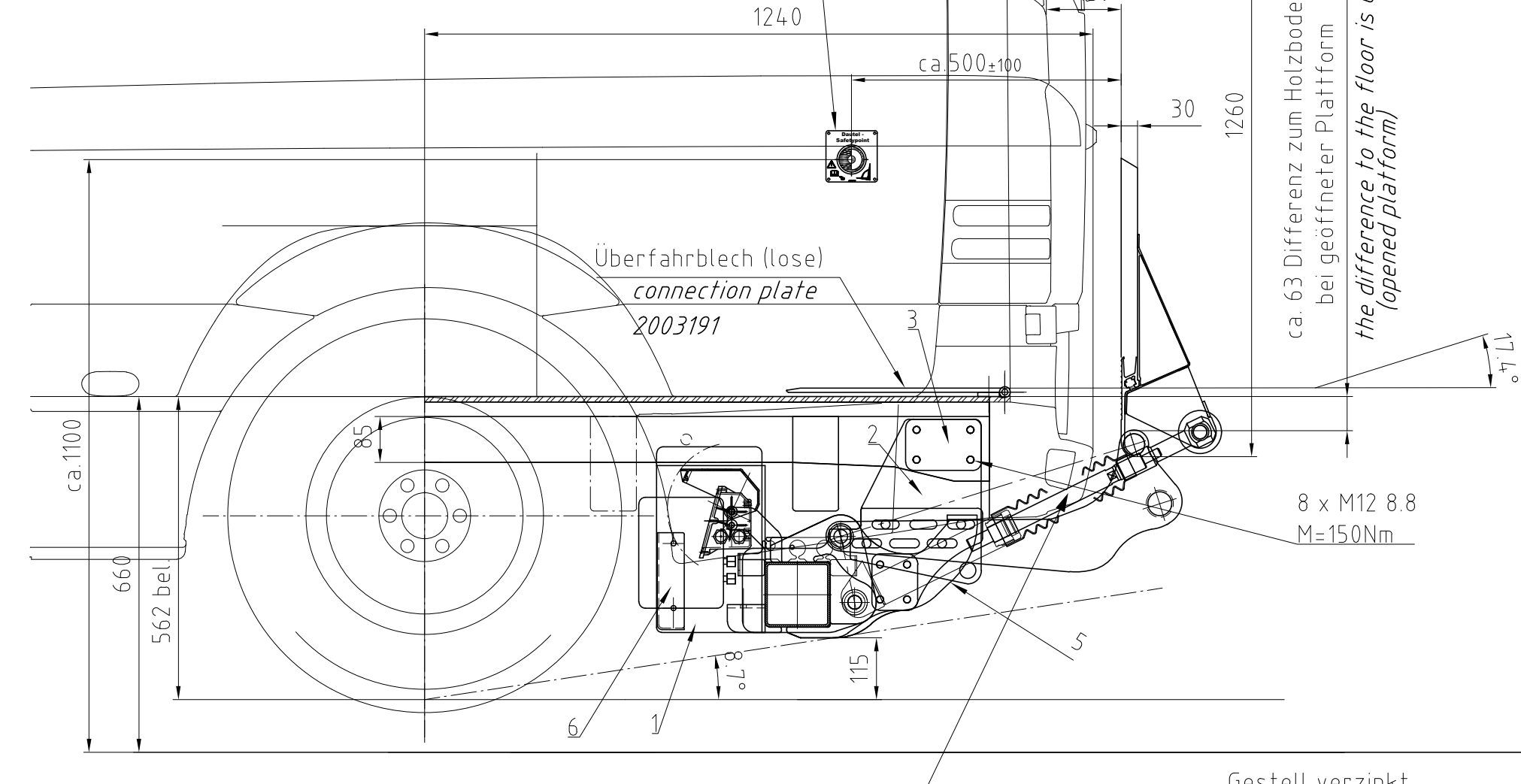


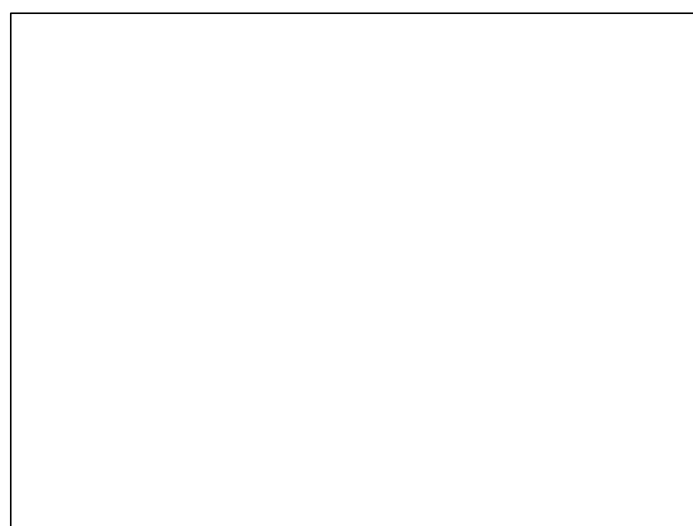


Achtung: 2 x Safetypoint anbringen
(1 x Aufbau, 1 x 270° geöffnete Tür)
Note: Apply 2 safety-point-labels
(1 x bodywork, 1 x opened door 270°)



Gestell verzinkt
chassis zined

Funkfernbedienung mit 4 Funktionen
(2022491; Safetypoint 2003076
Zusatzaufkleber Safetypoint 2003646
4 - button - radio - control (2022491) with (2 labels) "Safety-Point" (Standard)



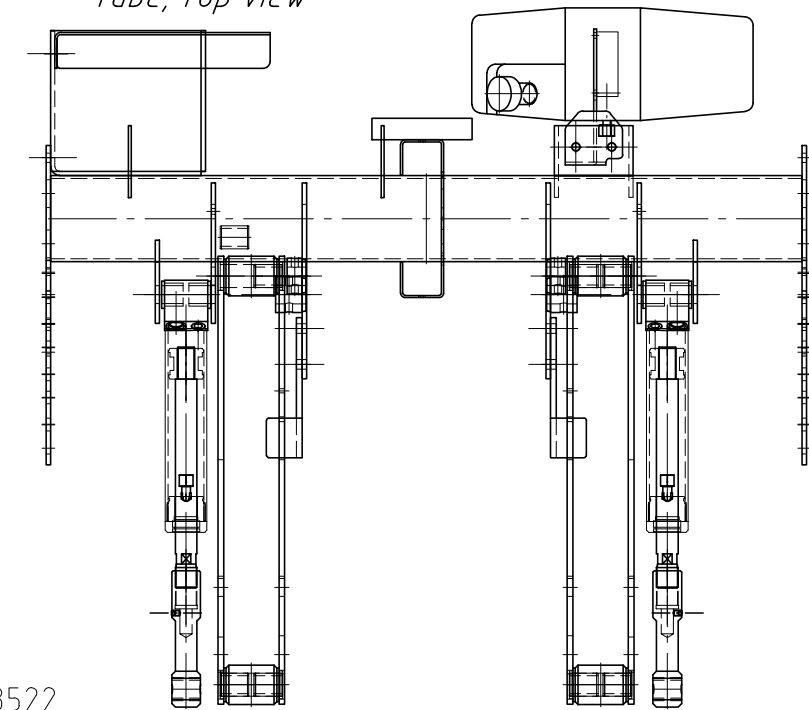
Aggregat Sonderlage 2002295
Bedienkasten Sonderlage 2002906
Schaltplan 2003430
special position of power pack 2002295
special position of control box 2002906
circuit diagram 2003430

Tragrohr (tube) 2002330
Schwinge (arms) 2002851
Stangenkopf Sonder (special bar head) 2002296

- 1) Aufhängeplatte (brackets) vorne RTS 2002286
- 2) Aufhängeplatte hinten RTS 2002284
- 3) Aufhängeplatte (Gegenplatte) 2002342
- 4) Plattformschlag 2003301 distance control for platform no. 2003301
- 5) Tragarmschlag 2003318+2003321 distance control for arms no. 2003318+21
- 6) Bedienkastenschutz 2003458 protection for control box no. 2003458

Fahrzeughersteller:	MB NCV3/VW 3,5
Fahrzeugtyp:	312
Radstand:	4325 mm
Federung HA:	Blatt
Aufbauart:	Kastenwagen
Zul. Gesamtgewicht:	t
Plattform-Art:	Alu
Plattformbreite:	mm
Plattformhöhe:	mm

Tragrohrdarstellung 90° gedreht
tube; top view



Kennzeichenleuchte 2003522
+ Halter 2000090
light for licence plate 2003522
+ bracket 2000090

Bearbeitungszeichnung Kennzeichen + Leuchte 2003528
Bearbeitungszeichnung Warnschild + Stehplatz 2003532

Dezimalstellen der Berechnungswerte sind zu vernachlässigen
Aufbaurichtlinien des LKW-Herstellers beachten!

Mat:	Datum	Name	Allgemeintoleranz	
Gezeichnet	15.05.15	bab		
Geprüft				
Norm:			D130744	
Maßstab 1:10	Kunde: Dautel s.r.l. Kommission: Mercedes Milano (15135/D)		Zeichnungs-Nr.: 441692-001	ZF:
	DL 750-47K/1205		Ersetzt für	Ersetzt durch