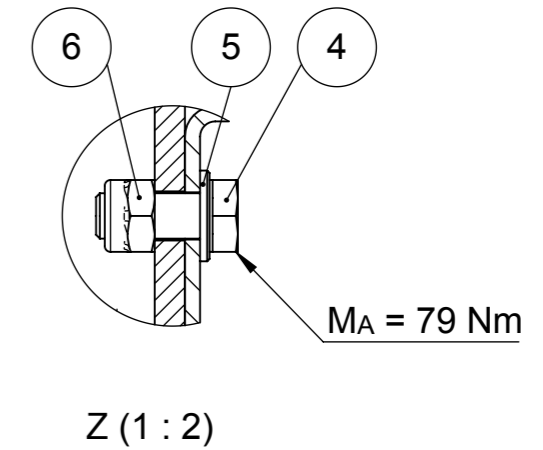
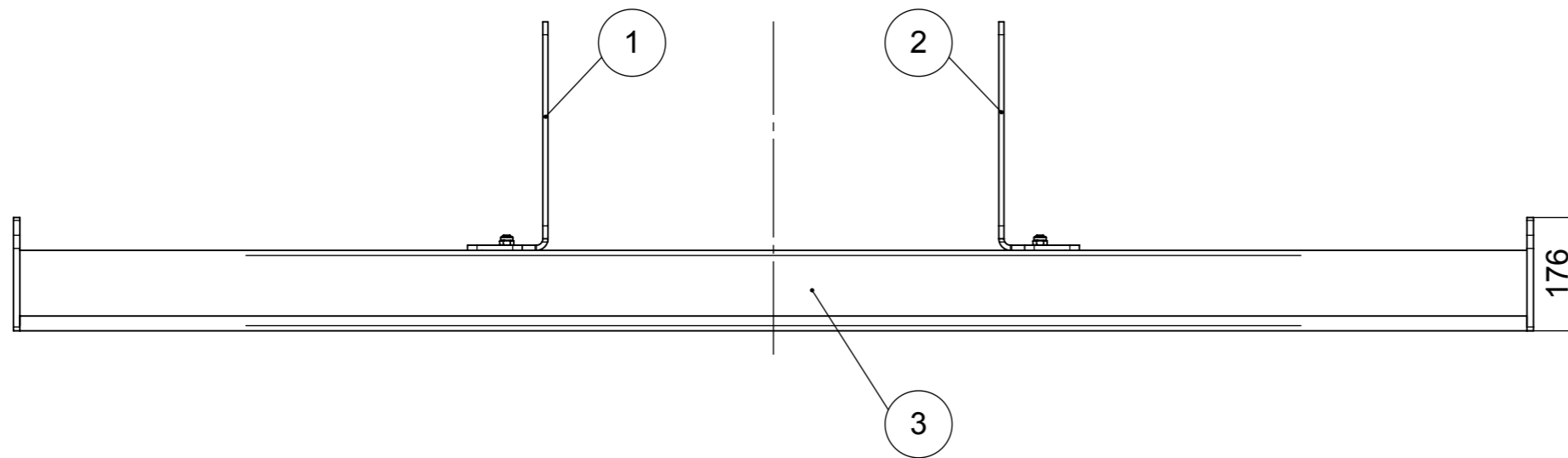
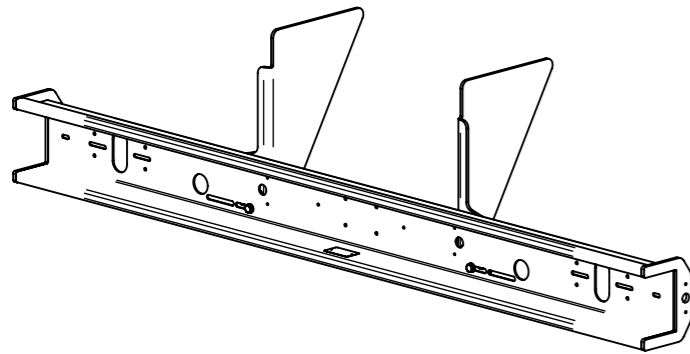


A-A



Z (1 : 2)



Pos.	Menge	ArtikelNr	Benennung	Werkstoff	Abmessungen	Bemerkungen
6	4	6350099	6kt.-Mutter	8.	M12	DIN 980 - verzinkt
5	4	6350009	Scheibe	St	A 13	DIN 125 - verzinkt
4	4	6350050	6kt.-Schraube	8.8	M12x30	DIN 933 - verzinkt
3	1	2804134	Unterfahrerschutz			Typ SG 2012
2	1	3805531	Befestigungswinkel			Ausf. rechts
1	1	3805531	Befestigungswinkel			Ausf. links

				Oberfläche nach DIN ISO 1302			Werkstoff / Bemerkung		
				Zul. Abweichungen für Maße ohne Toleranzangabe ISO 2768 -c			Maßstab 1:10	Benennung Unterfahrerschutz, kpl. Typ: SG 2012 + Befestigungswinkel L=525	
				Datum	Name				
				Bearb.	14.01.2016	Schneider	55.25	Zeichnungsnummer 3805951	
				Prüfer					A3
				Oberfläche [mm²]		2984902.61		Ersatz für	
				Zust.	Änderung	Datum	Name		Vorgang:
				Für diese Zeichnung behalten wir uns alle Rechte vor. Ohne unsere vorherige Zustimmung darf sie weder vervielfältigt noch Dritten zugänglich gemacht werden, und sie darf durch den Empfänger oder Dritte auch nicht in anderer Weise miß-bräuchlich verwendet werden.					
				* Theoretisches Gewicht ! Schweißnähte, Farbe und Betriebsmittel sind nicht berücksichtigt !				Zeichnung 3D-CAD - erstellt	