



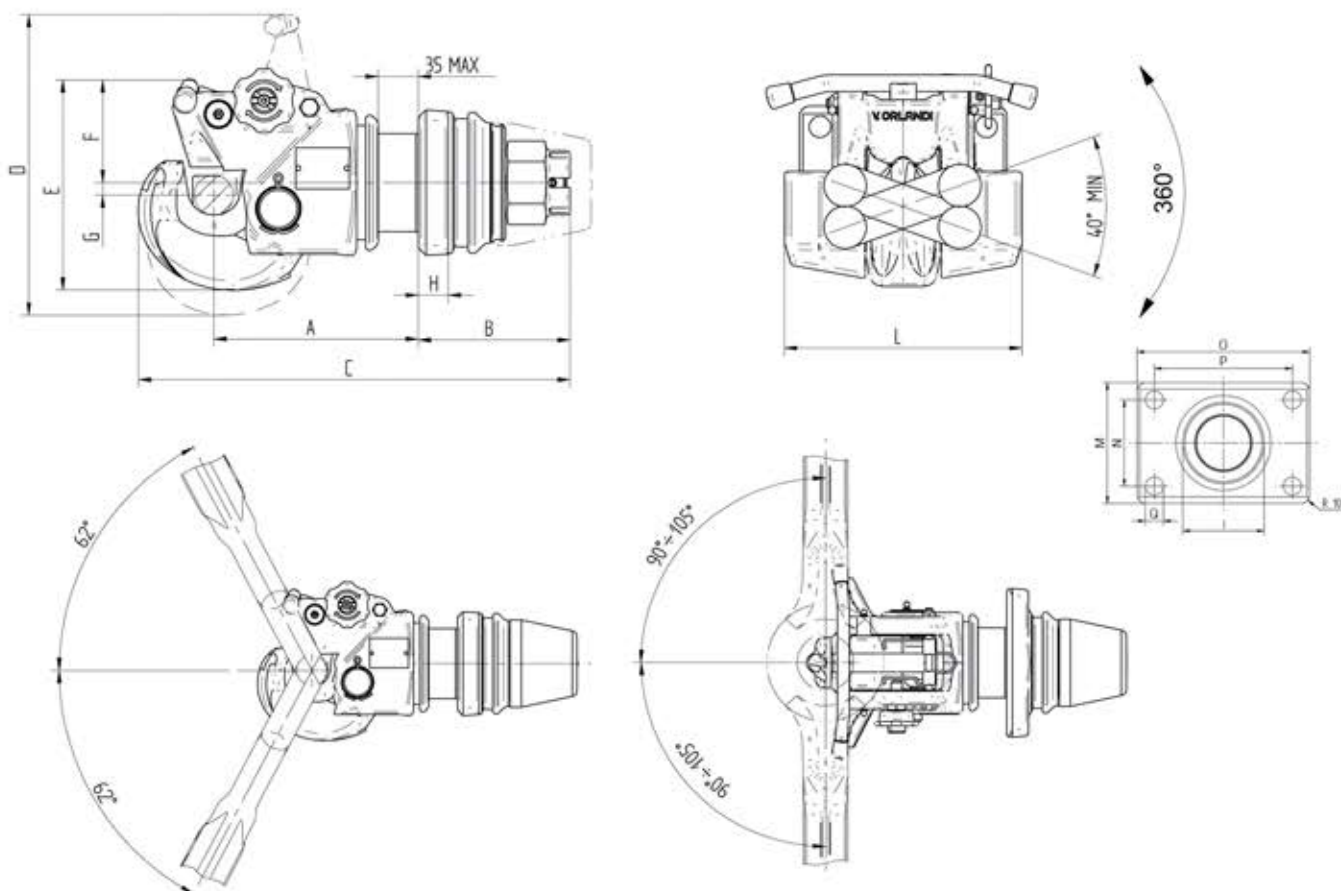
UN 96

Ganci ad uncino
Pintle hooks

Per occhiioni - For drawbar eyes **76^Ø T** ECE R55-01

Dati tecnici - Technical data

Codice Part number	Flangia Hole pattern mm	Valore D D-Value kN	Valore Dc Dc-Value kN	Massa S S-Load kg	Valore V V-Value kN	Peso Weight kg	Omologazione Homologation	
							Classe Class	ECE R55-01
UN96300	120x55	70	54	700	18	23	KA1	55R - 01 3004
UN96400	140x80	100	70	900	25	28	KA2	55R - 01 3003
UN96600	160x100	190	103	1500	50	38	KA3	55R - 01 3002



1990 594 - A

Codice Part number	A (mm)	B (mm)	C (mm)	D (mm)	E (mm)	F (mm)	G (mm)	H (mm)	L (mm)	M (mm)	N (mm)	O (mm)	P (mm)	Q (mm)
UN 963 00	184	160	410	258	186	93	13	20	190	90	55	155	120	15
UN 964 00	179	165	410	258	186	93	13	20	190	120	80	180	140	17
UN 966 00	197	145	415	301	204	100	10	29	229	140	100	200	160	21