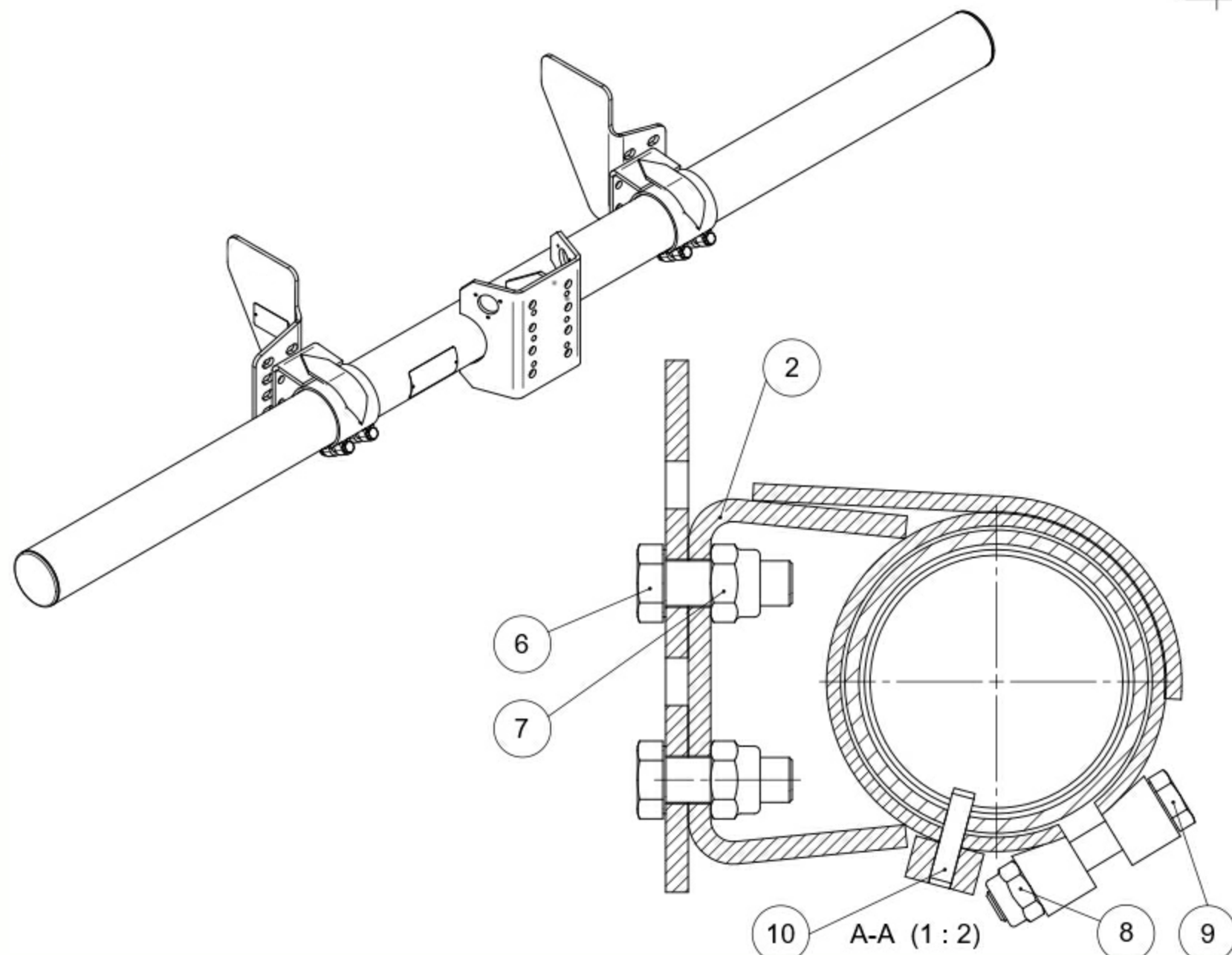


Bohrung Ø8 wird bei der Montage am Fahrzeug vom Kunden durch das Querrohr gebohrt und anschließend mit dem Spannstift Pos. 10 gegen Verdrehung gesichert.



zul. Stützlast: 150 kg
 zul. Dc-Wert: 30,95 kN
 Anzugsmoment M16,10.9.: 280 Nm

Pos.	Menge	ArtikelNr	Benennung	Werkstoff	Abmessungen	Bemerkungen
13	1	4901017	Typschild		115x60	
12	4	6350111	Kerbnagel	S235JR	2,3x5 N4	ISO 8746
11	1	4802891	Typschild	Aluminium volleloxiert	48x86	Typ: WUF (neutral)
10	2	6350120	Spannstift	Ck67	8x36	ISO 8750
9	4	6350027	6kt.-Schraube	8.8	M12x70	DIN 931 - verzinkt
8	4	6350099	6kt.-Mutter	8.	M12	DIN 980 - verzinkt
7	4	6350101	6kt.-Mutter	8.	M16	DIN 980 - verzinkt
6	4	6350054	6kt.-Schraube	8.8	M16x45	DIN 933 - verzinkt
5	2	4801666	Abdeckkappe	TPE	Ø108	
4	1		Befestigungswinkel		t=8	Ausf. rechts
3	1		Befestigungswinkel		t=8	Ausf. links
2	2	4803434	Halter, kpl.			
1	1	3902597	Querrohr, geschweißt			

WAP Unterfahrschutz, Typ WUF 100 S
 Fahrzeugklassen: C3, O4, N2, N3
 Prüfnummer: E4-58R-020542
 Hersteller: **WAP** Fahrzeugtechnik GmbH
 D-33178 Borcheln

WAP Anhängelock, Typ: WUB ZKK Ausf. B
 zul. Stützlast: 150 kg zul. V-Wert: --- kN
 zul. Dc-Wert: 30,95 kN zul. D-Wert: 30,95 kN
 zul. Anhängelast: 3500 kg
 Prüfnummer: E4-55R-010320
 Hersteller: **WAP** Fahrzeugtechnik GmbH
 D-33178 Borcheln - www.waptech.de

Oberfläche nach DIN ISO 1302				Werkstoff / Bemerkung	
Zul. Abweichungen für Maße ohne Toleranzangabe ISO 2768 - c					
Datum		Name		Maßstab	
Bearb. 27.06.2014		Petri		1:5	
Prüfer 30.06.2014		Joachim		Benennung	
a war e4*02*0175		03.11.14		Unterfahrschutz ohne Zugkugelkupplung Typ: WUF 100 S-ZKK	
Zust. Änderung		Datum		Gewicht* [kg]	
				53,56	
				Oberfläche [cm²]	
				Zeichnungsnummer	
				Ersatz für	
				Vorgang:	

* Theoretisches Gewicht! Schweißnähte, Farbe und Betriebsmittel sind nicht berücksichtigt!