

WAP Anhängelock, Typ: WUB ZKK Ausf. B

zul. Stützlast: kg zul. V-Wert: kN
 zul. D_v-Wert: kN zul. D_w-Wert: kN
 zul. Anhängelast: kg
 Prüfnummer:

Hersteller: **WAP** Fahrzeugtechnik GmbH
 D - 33178 Borchen - www.waptech.de

WAP Unterfahrschutz, Typ WUF 100 S

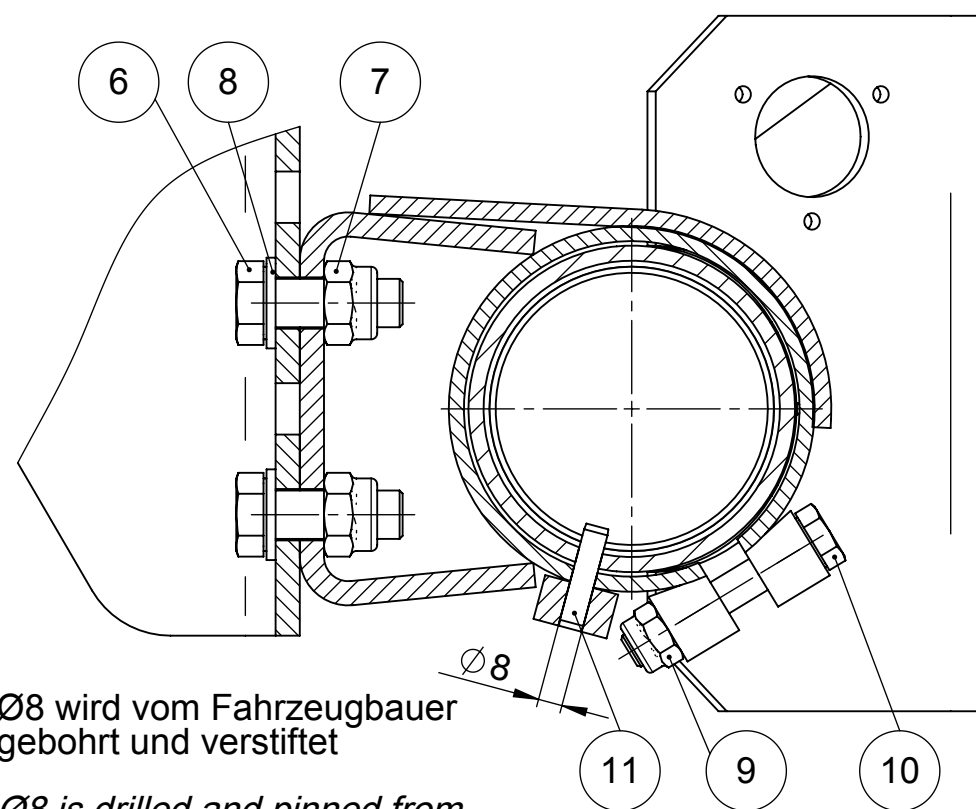
Fahrzeugklassen: 03, 04, N2, N3

58R - 020542

Hersteller: **WAP** Fahrzeugtechnik GmbH
 D - 33178 Borchen

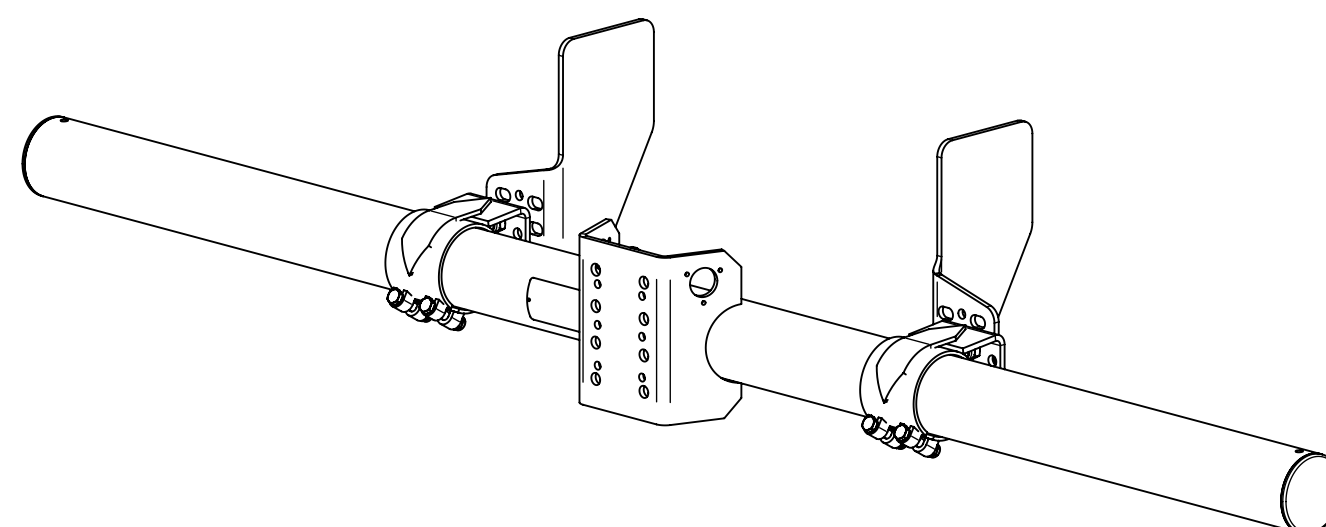
Pos.	Menge	ArtikelNr	Benennung	Werkstoff	Abmessungen	Bemerkungen
14	1	4802891	Typschild	Aluminium volleloxiert	48x86	Typ: WUF (neutral)
13	4	6350111	Kerbnagel	S235JR	2,3x5 N4	ISO 8746
12	1	4901017	Typschild		115x60	
11	2	6350120	Spannstift	Ck67	8x36	ISO 8750
10	4	6350027	6kt.-Schraube	8.8	M12x70	DIN 931 - verzinkt
9	4	6350099	6kt.-Mutter	8.	M12	DIN 980 - verzinkt
8	4	6350147	Scheibe	St	A 17	DIN 125 - verzinkt
7	4	6350101	6kt.-Mutter	8.	M16	DIN 980 - verzinkt
6	4	6350054	6kt.-Schraube	8.8	M16x45	DIN 933 - verzinkt
5	2	4801666	Abdeckkappe	TPE	Ø108	
4	1	3805403	Befestigungswinkel	(S355)	t=8	Ausf. links, ungebohrt
3	1	3805403	Befestigungswinkel	(S355)	t=8	Ausf. rechts, ungebohrt
2	2	4803434	Halter, kpl.			
1	1	3902597	Querrohr, geschweißt			

A-A (1 : 2.5)



Ø8 wird vom Fahrzeugbauer gebohrt und verstiftet

Ø8 is drilled and pinned from vehicle manufacturer



Zust.	Änderung	Datum	Name	Oberfläche nach DIN ISO 1302	Werkstoff / Bemerkung
				Zul. Abweichungen für Maße ohne Toleranzangabe ISO 2768 - c	L=370
				Datum: 05.10.2016, Name: Schneider	Benennung: Unterfahrschutz Typ: WUF 100 S - ZKK
				Prüfer	Gewicht* [kg]: 56.34
				Oberfläche [mm²]	Zeichnungsnummer: 2806293
					Ersatz für: WAP Fahrzeugtechnik GmbH
					Vorgang:

* Theoretisches Gewicht ! Schweißnähte, Farbe und Betriebsmittel sind nicht berücksichtigt !