

WAP Anhängerbock, Typ: WUB [ZKK] Ausf. [B]

zul. Stützlast: 150 kg zul. V-Wert: --- kN
 zul. D_c-Wert: 30.95 kN zul. D-Wert: 30.95 kN
 zul. Anhängelast: 3500 kg
 Prüfnummer: E4 - 55R - 010320

Hersteller: WAP Fahrzeugtechnik GmbH
 D-33178 Borcheln - www.waptech.de

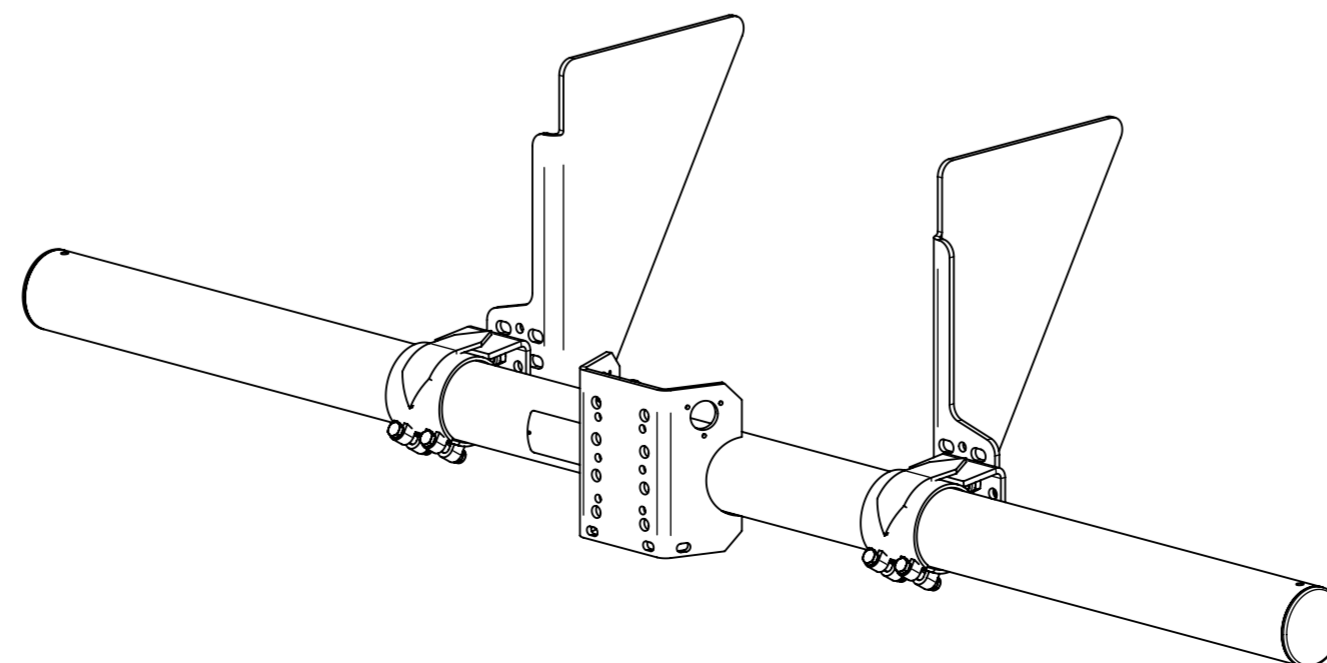
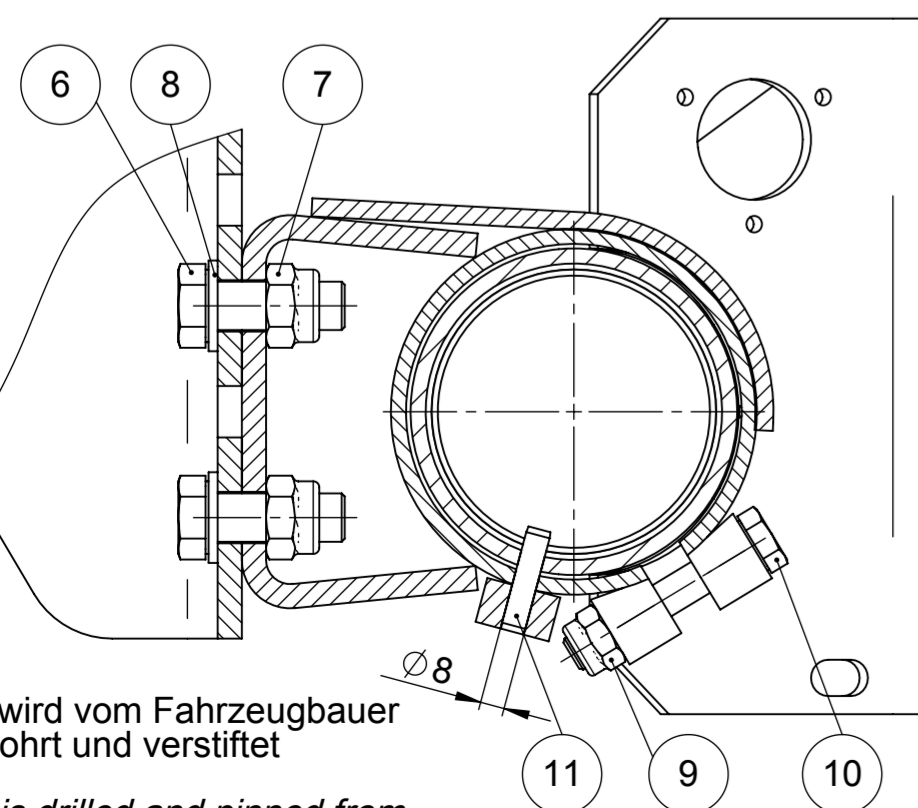
WAP Unterfahrerschutz Typ WUF 100 S

Fahrzeugklassen: 03, 04, N2, N3

E4 58R - 020542

Hersteller: WAP Fahrzeugtechnik GmbH
 D - 33178 Borcheln

Pos.	Menge	ArtikelNr	Benennung	Werkstoff	Abmessungen	Bemerkungen
14	1	4802891	Typschild	Aluminium volleloxiert	48x86	Typ: WUF (neutral)
13	4	6350111	Kerbnagel	S235JR	2,3x5 N4	ISO 8746
12	1	4901017	Typschild		115x60	
11	2	6350120	Spannstift	Ck67	8x36	ISO 8750
10	4	6350027	6kt.-Schraube	8.8	M12x70	DIN 931 - verzinkt
9	4	6350099	6kt.-Mutter	8.	M12	DIN 980 - verzinkt
8	4	6350147	Scheibe	St	A 17	DIN 125 - verzinkt
7	4	6350101	6kt.-Mutter	8.	M16	DIN 980 - verzinkt
6	4	6350054	6kt.-Schraube	8.8	M16x45	DIN 933 - verzinkt
5	2	4801666	Abdeckkappe	TPE	Ø108	
4	1	3805531	Befestigungswinkel			Ausf. links
3	1	3805531	Befestigungswinkel			Ausf. rechts
2	2	4803434	Halter, kpl.			
1	1	3902597	Querrohr, geschweißt			



Pos.	Menge	ArtikelNr	Benennung	Werkstoff	Abmessungen	Bemerkungen	
				Oberfläche nach DIN ISO 1302		Werkstoff / Bemerkung L=525	
				Zul. Abweichungen für Maße ohne Toleranzangabe ISO 2768 - c			
			Datum	Name	Maßstab	Benennung Unterfahrerschutz Typ: WUF 100 S - ZKK	
			Bearb.	05.10.2016	Schneider		Gewicht* [kg] 60.09
			Prüfer	06.10.2016	Joachim		
				Oberfläche [mm²]		Zeichnungsnummer 2806292	
Zust.		Änderung	Datum	Name			
Für diese Zeichnung behalten wir uns alle Rechte vor. Ohne unsere vorherige Zustimmung darf sie weder vervielfältigt noch Dritten zugänglich gemacht werden, und sie darf durch den Empfänger oder Dritte auch nicht in anderer Weise mißbräuchlich verwendet werden.				 WAP Fahrzeugtechnik GmbH		Ersatz für Vorgang:	
* Theoretisches Gewicht ! Schweißnähte, Farbe und Betriebsmittel sind nicht berücksichtigt !							