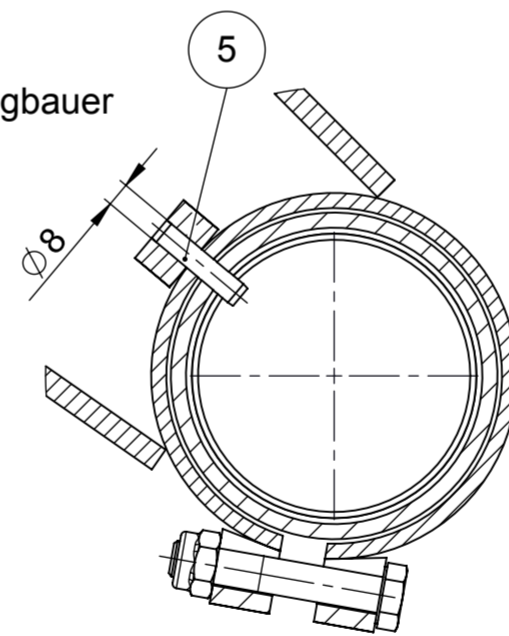


Ø8 wird vom Fahrzeugbauer gebohrt und verstiftet



A-A (1:2.5)

Pos. 6

Pos. 8

WAP™ Unterfahrerschutz
 Typ: WUF100SRK
 Ausf.

Artikel-Nr. Bauteil

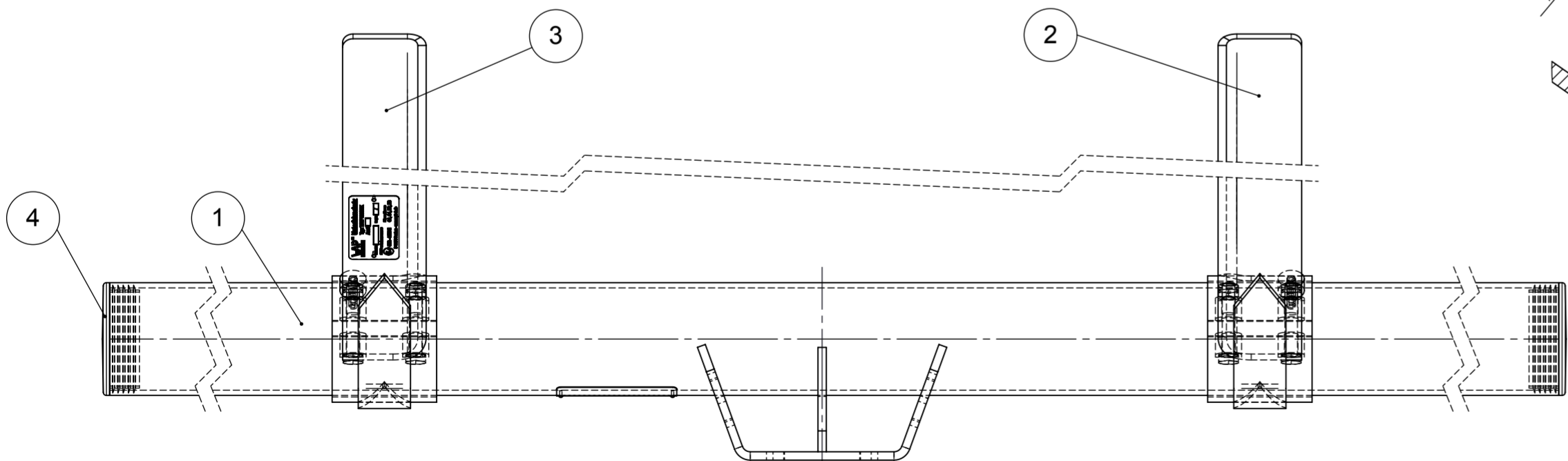
ECCE Genehmigungsnummer: Fahrzeugklasse:

E 58R - 010541 C3, O4, N2, N3
 D-33178 Borcheln - www.waptech.de

WAP Anhangenbock Typ WUR Zkk Ausf.

zul. Stützlast kg zul. V-Wert kN
 zul. D-Wert kN zul. D-Wert kN
 zul. Anhangenlast kg
 Prüfnummer

7803265
 Hersteller: WAP Fahrzeugtechnik GmbH
 D-33178 Borcheln - www.waptech.de



Pos.	Menge	Artikel-Nr.	Benennung	Werkstoff	Abmessungen	Bemerkungen
8	1	4901017	Typschild		115x60	
7	4	6350111	Kernnagel	S235JR	2,3x5 N4	ISO 8746
6	1	4805553	Typschild	Aluminium volleloxiert	86x48	WUF100SRK
5	2	6350120	Spannstift	Ck67	8x36	ISO 8750
4	2	4801666	Abdeckkappe	TPE	Ø108	
3	1	3803275L	Tragarm, kpl.		780 lang	für WUF-ZKK
2	1	3803275R	Tragarm, kpl.		780 lang	für WUF-ZKK
1	1	3902597	Querrohr, geschweißt			

Pos.	Menge	Artikel-Nr.	Benennung	Werkstoff	Abmessungen	Bemerkungen
			Oberfläche nach DIN ISO 1302	Werkstoff / Bemerkung		
			Zul. Abweichungen für Maße ohne Toleranzangabe ISO 2768 - c	Oberfläche: KTL-schwarz zul. Dc-Wert: 30.95 KN zul. Stützlast: 150 kg		
			Datum	Name	Maßstab	Benennung
			Bearb. 26.01.2015	Bock	1:5	Unterfahrerschutz ohne Zugkugelkupplung Typ: WUF 100 SRK-ZKK
			Prüfer 26.01.2015	Joachim	Gewicht* [kg] 70.37	
			a war 758 / war 186	26.01.16	Sch	Zeichnungsnummer 2804143
			Zust. Änderung	Datum	Name	
			30906.13			Ersatz für 9804143
			Für diese Zeichnung behalten wir uns alle Rechte vor. Ohne unsere vorherige Zustimmung darf sie weder vervielfältigt noch Dritten zugänglich gemacht werden, und sie darf durch den Empfänger oder Dritte auch nicht in anderer Weise miß-bräuchlich verwendet werden.			Vorgang:
			WAP™ Fahrzeugtechnik GmbH			A2

* Theoretisches Gewicht ! Schweißnähte, Farbe und Betriebsmittel sind nicht berücksichtigt ! Zeichnung 3D-CAD - erstellt