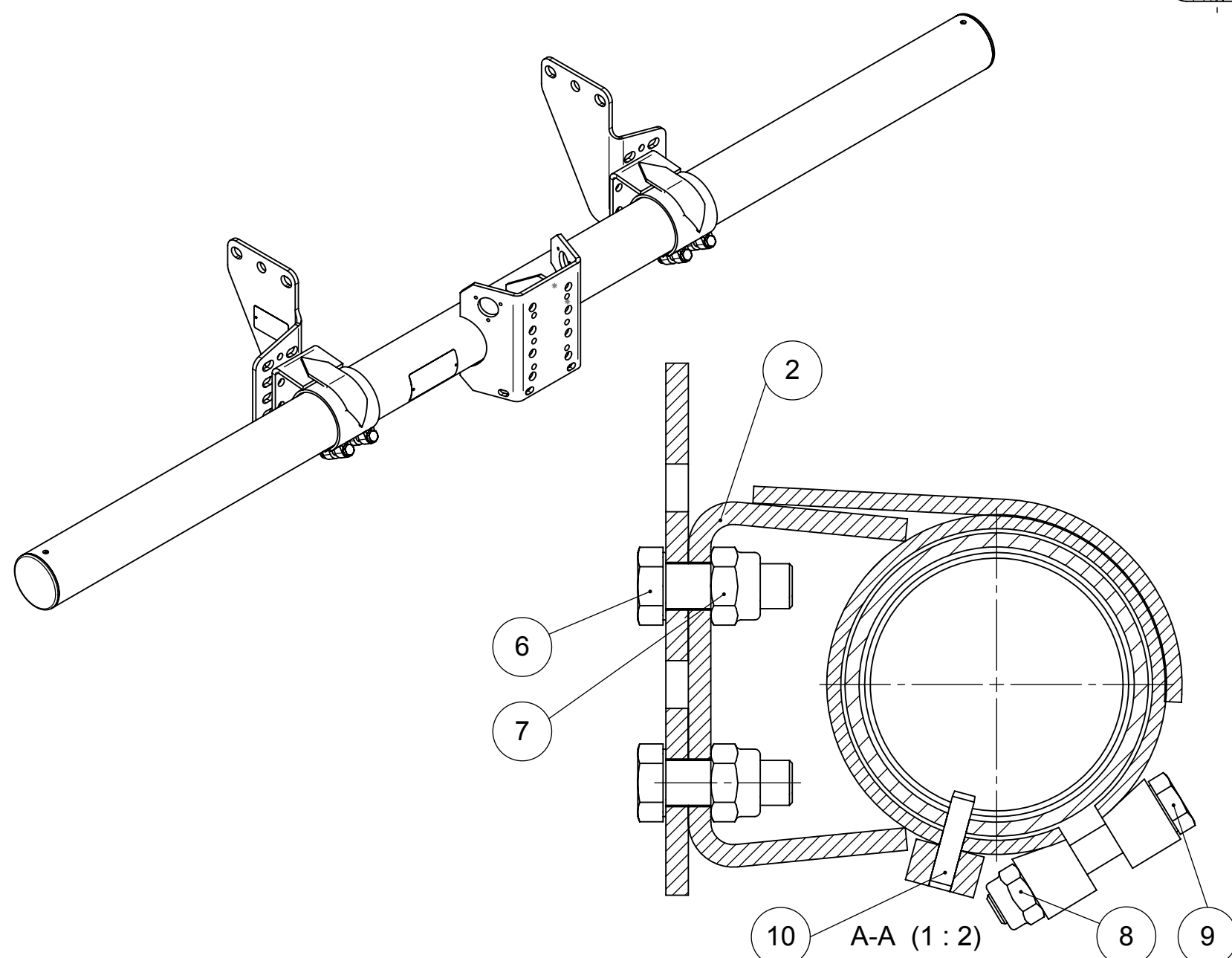


Bohrung Ø8 wird bei der Montage am Fahrzeug vom Kunden durch das Querrohr gebohrt und anschließend mit dem Spannstift Pos. 10 gegen Verdrehung gesichert.



zul. Stützlast: 150 kg
zul. Dc-Wert: 30,95 kN
Anzugsmoment M16,10.9.: 280 Nm

Pos.	Menge	ArtikelNr	Benennung	Werkstoff	Abmessungen	Bemerkungen
13	1	4901017	Typschild		115x60	
12	4	6350111	Kerbnagel	S235JR	2,3x5 N4	ISO 8746
11	1	4802891	Typschild	Aluminium volleloxiert	48x86	Typ: WUF (neutral)
10	2	6350120	Spannstift	Ck67	8x36	ISO 8750
9	4	6350027	6kt.-Schraube	8.8	M12x70	DIN 931 - verzinkt
8	4	6350099	6kt.-Mutter	8.	M12	DIN 980 - verzinkt
7	4	6350101	6kt.-Mutter	8.	M16	DIN 980 - verzinkt
6	4	6350054	6kt.-Schraube	8.8	M16x45	DIN 933 - verzinkt
5	2	4801666	Abdeckkappe	TPE	Ø108	
4	1	3801475	Befestigungswinkel			Ausf. rechts
3	1	3801475	Befestigungswinkel			Ausf. links
2	2	4803434	Halter, kpl.			
1	1	3902597	Querrohr, geschweißt			

WAP Unterfahrerschutz, Typ WUF 100 S
Fahrzeugklassen: 03, 04, N2, N3
Prüfnummer: E4-58R-020542
Hersteller: **WAP** Fahrzeugtechnik GmbH
D - 33178 Borchten

WAP Anhängelock, Typ: WUB [ZKK] Ausf. [B]
zul. Stützlast: 150 kg zul. V-Wert: --- kN
zul. Dc-Wert: 30,95 kN zul. D-Wert: 30,95 kN
zul. Anhängelast: 3500 kg
Prüfnummer: E4 - 55R - 010320
Hersteller: **WAP** Fahrzeugtechnik GmbH
D-33178 Borchten - www.waptech.de

Oberfläche nach DIN ISO 1302		Werkstoff / Bemerkung	
Zul. Abweichungen für Maße ohne Toleranzangabe ISO 2768 - c			
Datum Name		Maßstab	
Bearb. 27.06.2014 Petri		1:5	
Prüfer 30.06.2014 Joachim		Benennung	
Datum Name		Unterfahrerschutz ohne Zugkugelkupplung Typ: WUF 100 S-ZKK	
Zust. Änderung Datum Name		Gewicht [kg] 53.44	
Für diese Zeichnung behalten wir uns alle Rechte vor. Ohne unsere vorherige Zustimmung darf sie weder vervielfältigt noch Dritten zugänglich gemacht werden, und sie darf durch den Empfänger oder Dritte auch nicht in anderer Weise mißbräuchlich verwendet werden.		Zeichnungsnummer	
		2805402	
		Ersatz für Vorgang:	