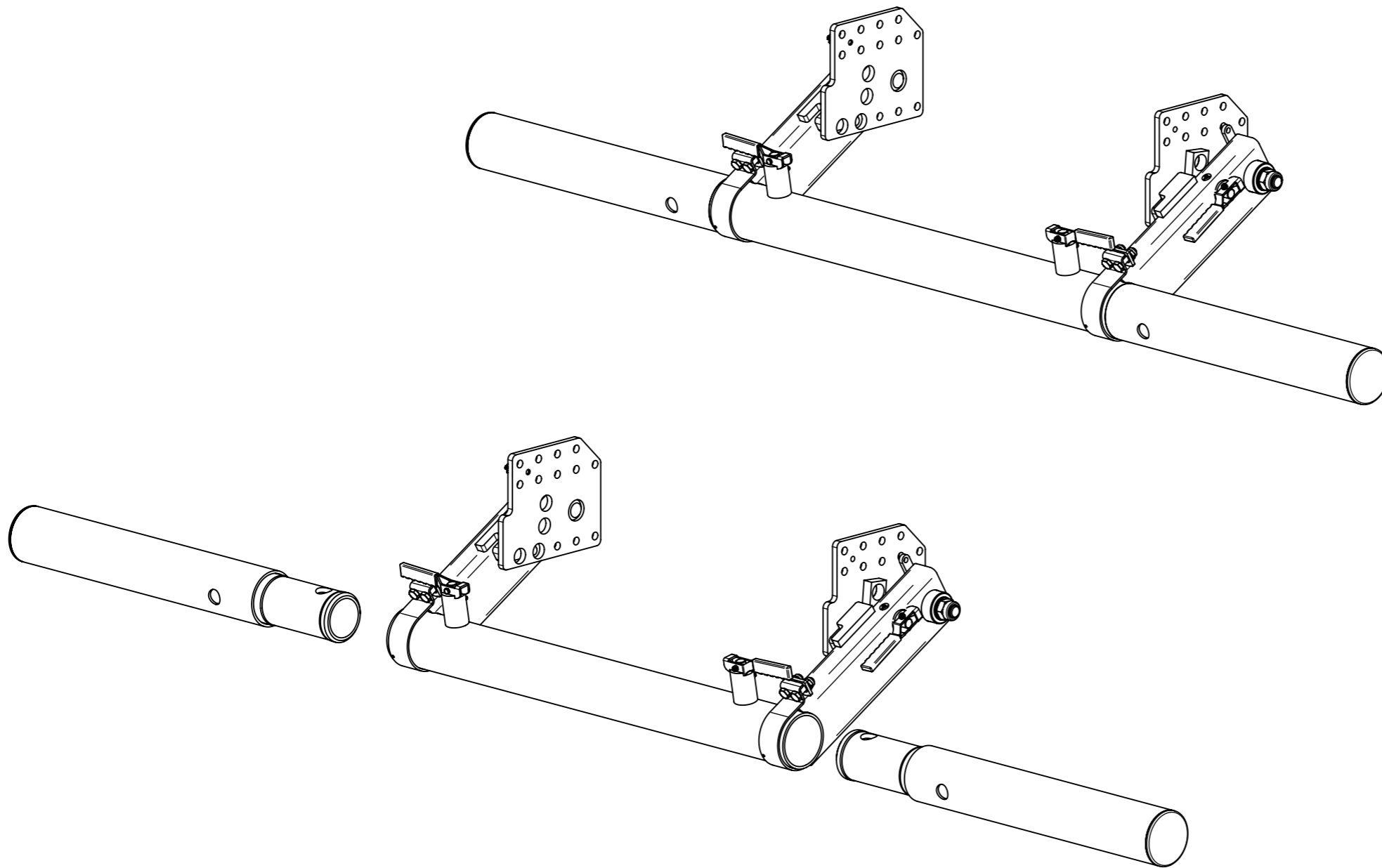


650	378	624
615	361	594
550	328	538
480	293	477
400	253	408
L	H	T

				Oberfläche nach DIN ISO 1302		Werkstoff / Bemerkung
				Zul. Abweichungen für Maße ohne Toleranzangabe ISO 2768 -c		
				Datum 17.04.2015		Maßstab 1:10
				Name Schneider		
				Prüfer		Gewicht* [kg] 76.85
				Oberfläche [mm²] 3274191.96		
Zust.	Änderung	Datum	Name			Benennung Special type WUF105K-RE Removable ends
Für diese Zeichnung behalten wir uns alle Rechte vor. Ohne unsere vorherige Zustimmung darf sie weder vervielfältigt noch Dritten zugänglich gemacht werden, und sie darf durch den Empfänger oder Dritte auch nicht in anderer Weise miß-bräuchlich verwendet werden.						
				 WAP ™ Fahrzeugtechnik GmbH		Zeichnungsnummer
						Ersatz für

Zeichnung noch in Bearbeitung!
Verwendung nur zur Information, Kalkulationen etc.

A3



				Oberfläche nach DIN ISO 1302		Werkstoff / Bemerkung	
				Zul. Abweichungen für Maße ohne Toleranzangabe ISO 2768 -c			
				Datum	Name	Benennung	
				Bearb. 17.04.2015	Schneider		
				Prüfer		Maßstab 1:10	
				Oberfläche [cm²]			
				Zust. Änderung	Datum	Name	Gewicht* [kg] 76.85
Für diese Zeichnung behalten wir uns alle Rechte vor. Ohne unsere vorherige Zustimmung darf sie weder vervielfältigt noch Dritten zugänglich gemacht werden, und sie darf durch den Empfänger oder Dritte auch nicht in anderer Weise miß-bräuchlich verwendet werden.				 Fahrzeugtechnik GmbH		Zeichnungsnummer	
							Ersatz für
						Vorgang:	
						A3	

* Theoretisches Gewicht ! Schweißnähte, Farbe und Betriebsmittel sind nicht berücksichtigt !