


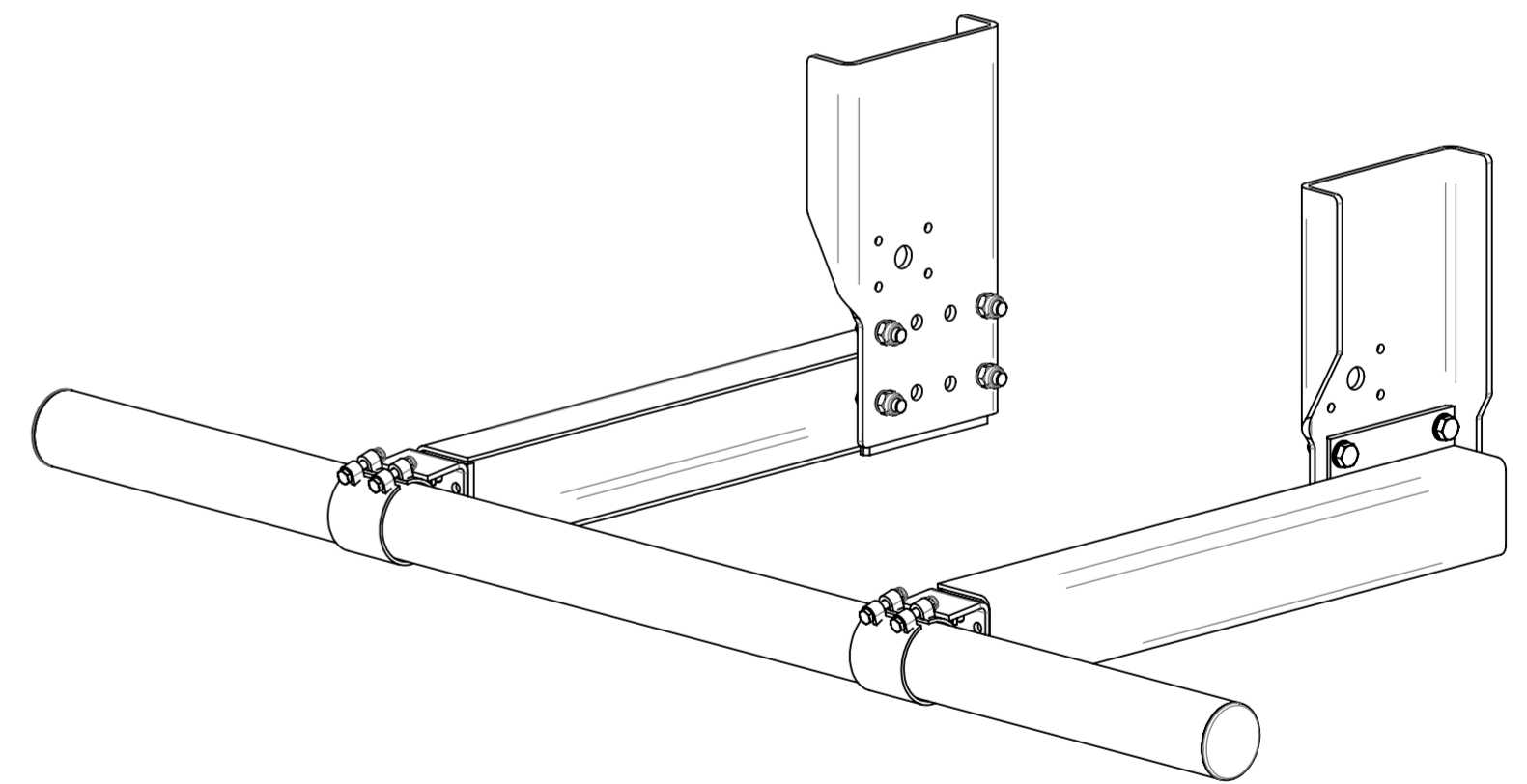
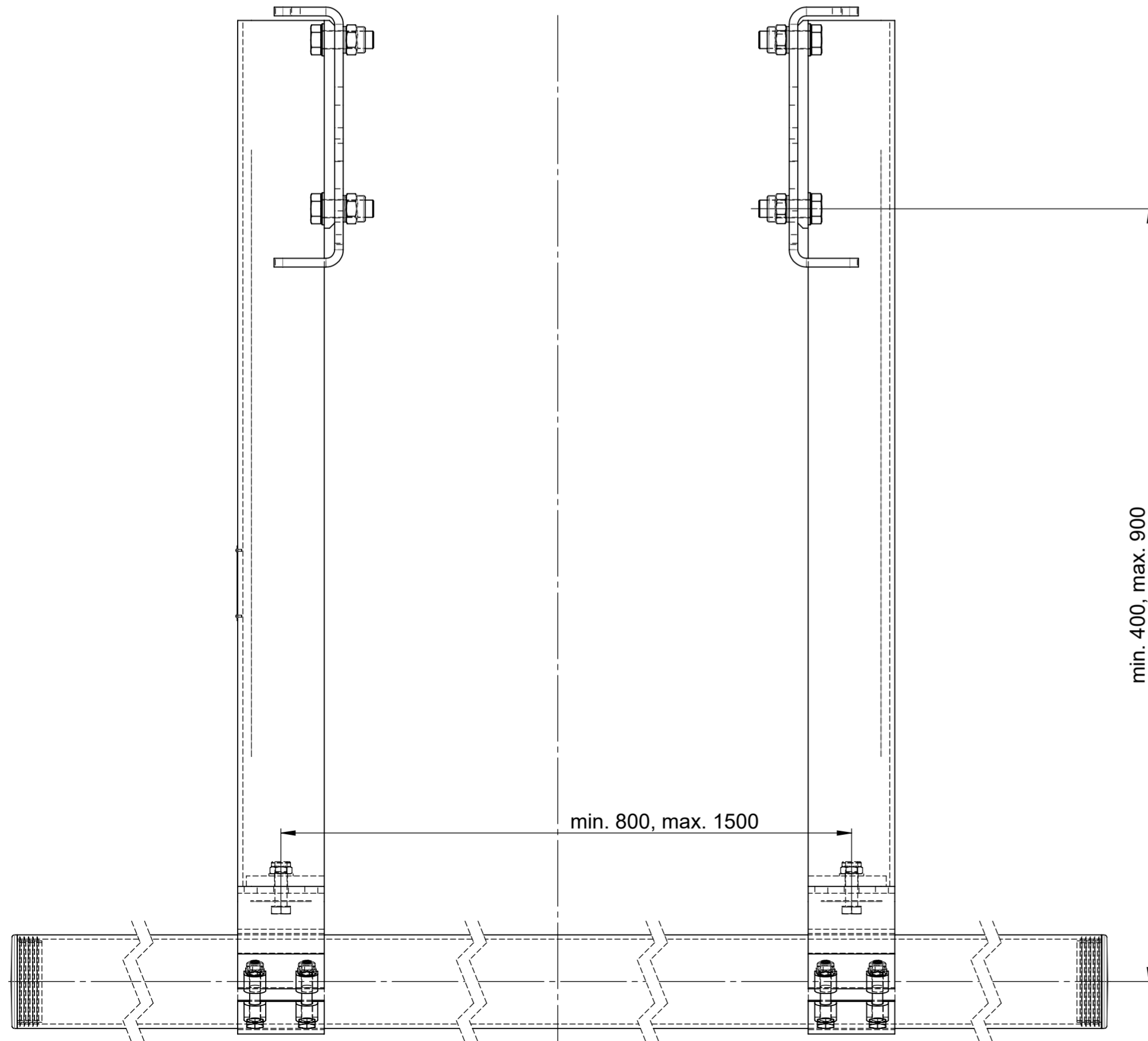
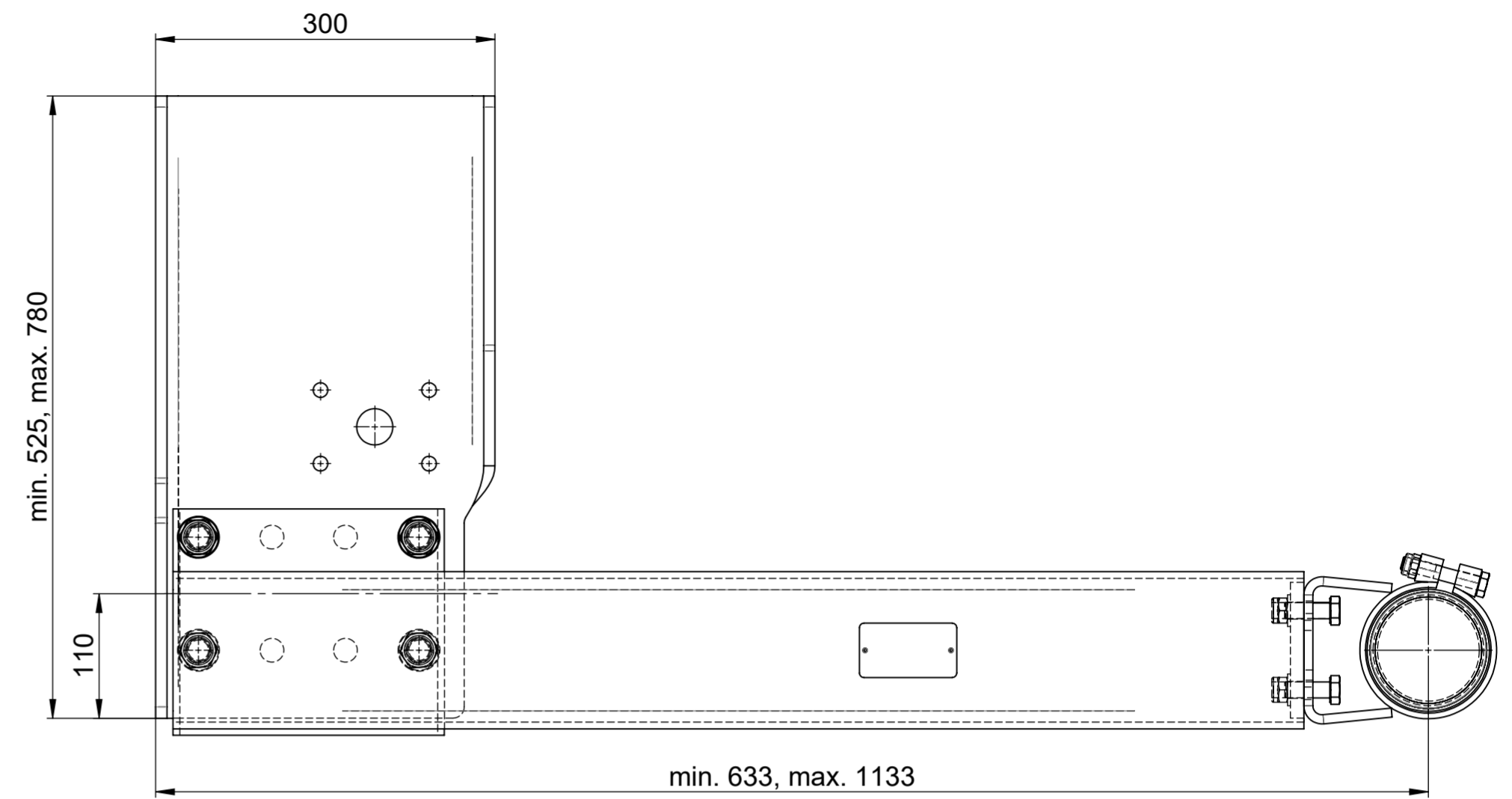
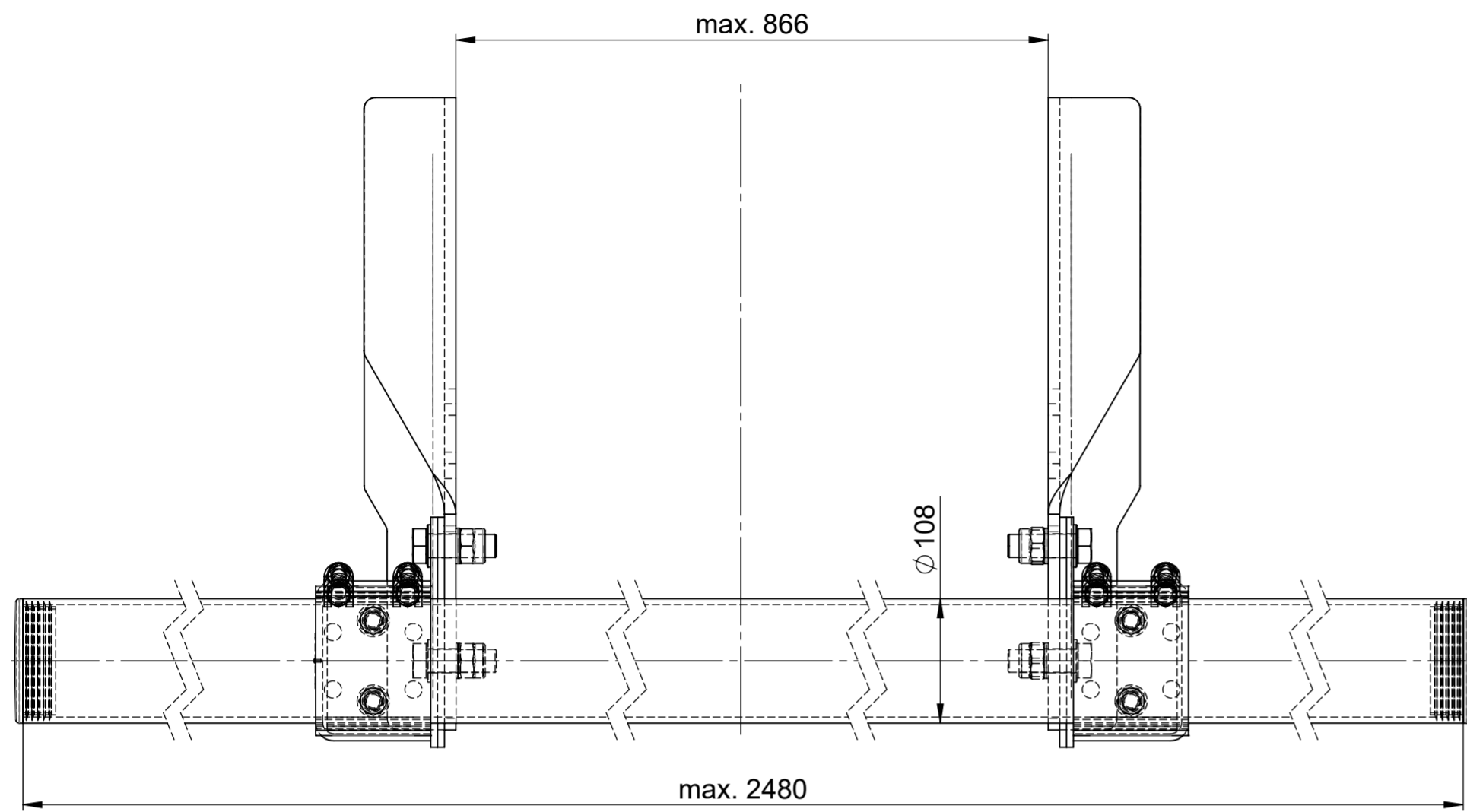


		Oberfläche nach DIN ISO 1302			Werkstoff / Bemerkung	
		Zul. Abweichungen für Maße ohne Toleranzangabe ISO 2768 -c				
		Datum	Name	Maßstab	Benennung	
		Bearb. 23.05.2016	Bock	1:5	Unterfahrschutz Typ: WUF 100 S Variante □ 100	
		Prüfer		Gewicht* [kg]		
				4433991.19		
Zust.	Änderung	Datum	Name			
						Zeichnungsnummer
Für diese Zeichnung behalten wir uns alle Rechte vor. Ohne unsere vorherige Zustimmung darf sie weder vervielfältigt noch Dritten zugänglich gemacht werden, und sie darf durch den Empfänger oder Dritte auch nicht in anderer Weise mißbräuchlich verwendet werden.						Sk 1341
				Ersatz für		Vorgang: TB160404
						A2

\* Theoretisches Gewicht ! Schweißnähte, Farbe und Betriebsmittel sind nicht berücksichtigt !

Zeichnung 3D-CAD - erstellt



		Oberfläche nach DIN ISO 1302			Werkstoff / Bemerkung	
		Zul. Abweichungen für Maße ohne Toleranzangabe ISO 2768 -c				
		Datum	Name	Maßstab	Benennung	
		Bearb. 23.05.2016	Bock	1:5	Unterfahrschutz	
		Prüfer		Gewicht* [kg]	Typ: WUF 100 S	
				110.99	Variante Ø 108	
Zust.	Änderung	Datum	Name	4449433.61	Zeichnungsnummer	
Für diese Zeichnung behalten wir uns alle Rechte vor. Ohne unsere vorherige Zustimmung darf sie weder vervielfältigt noch Dritten zugänglich gemacht werden, und sie darf durch den Empfänger oder Dritte auch nicht in anderer Weise mißbräuchlich verwendet werden.						Sk 1341
				Ersatz für		Vorgang: TB160404
						A2

\* Theoretisches Gewicht ! Schweißnähte, Farbe und Betriebsmittel sind nicht berücksichtigt !