

9804387	650	624	378	69,74	8804246	8804252
9804386	615	594	361	68,69	8804245	8804251
9804385	550	538	328	66,72	8804244	8804250
9804383	480	477	293	64,60	8804242	8804248
9804382	400	408	253	62,19	8804241	8804247
Art.-Nr.	Maß L	Maß T	Maß H	Gewicht (kg)	Art.-Nr. Pos. 3	Art.-Nr. Pos. 4

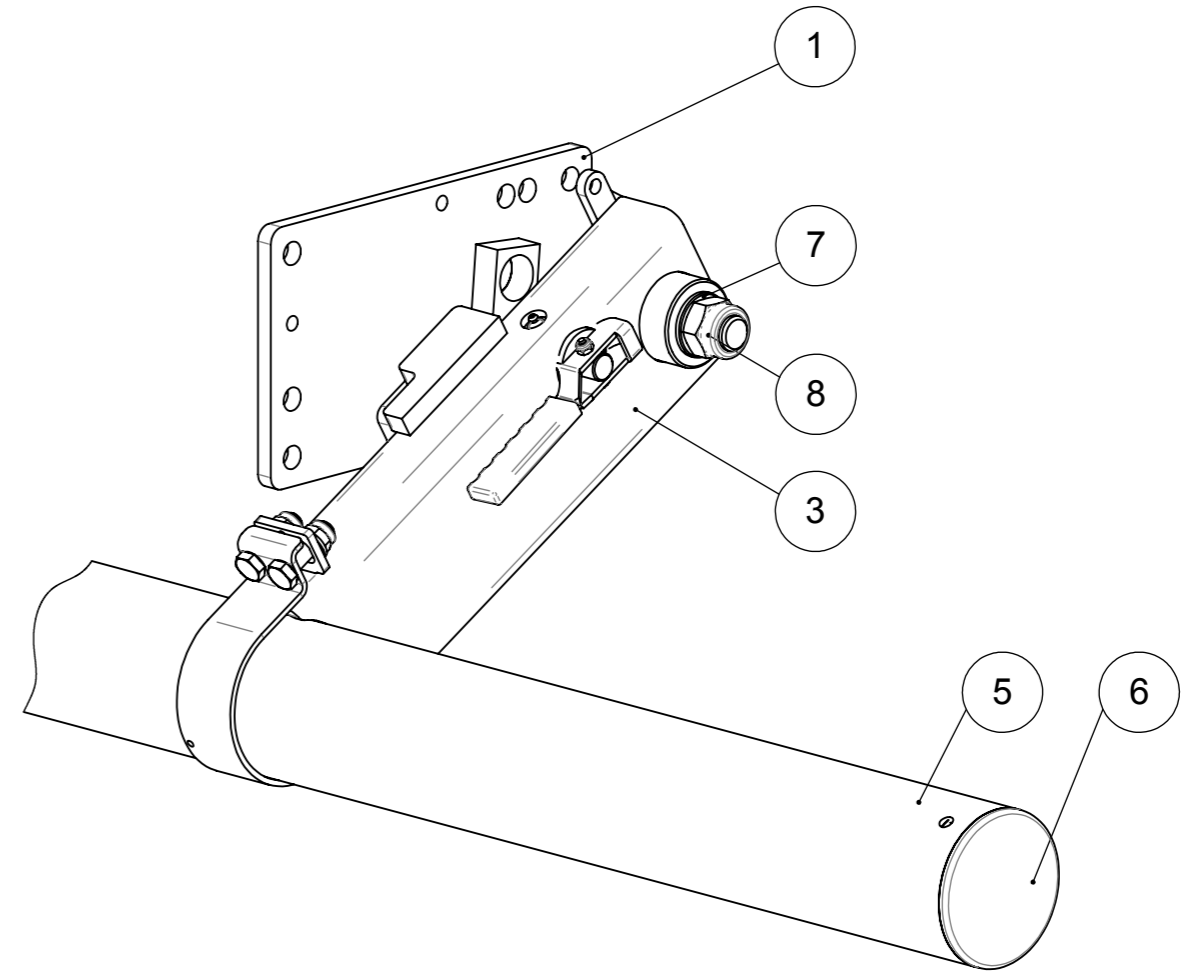
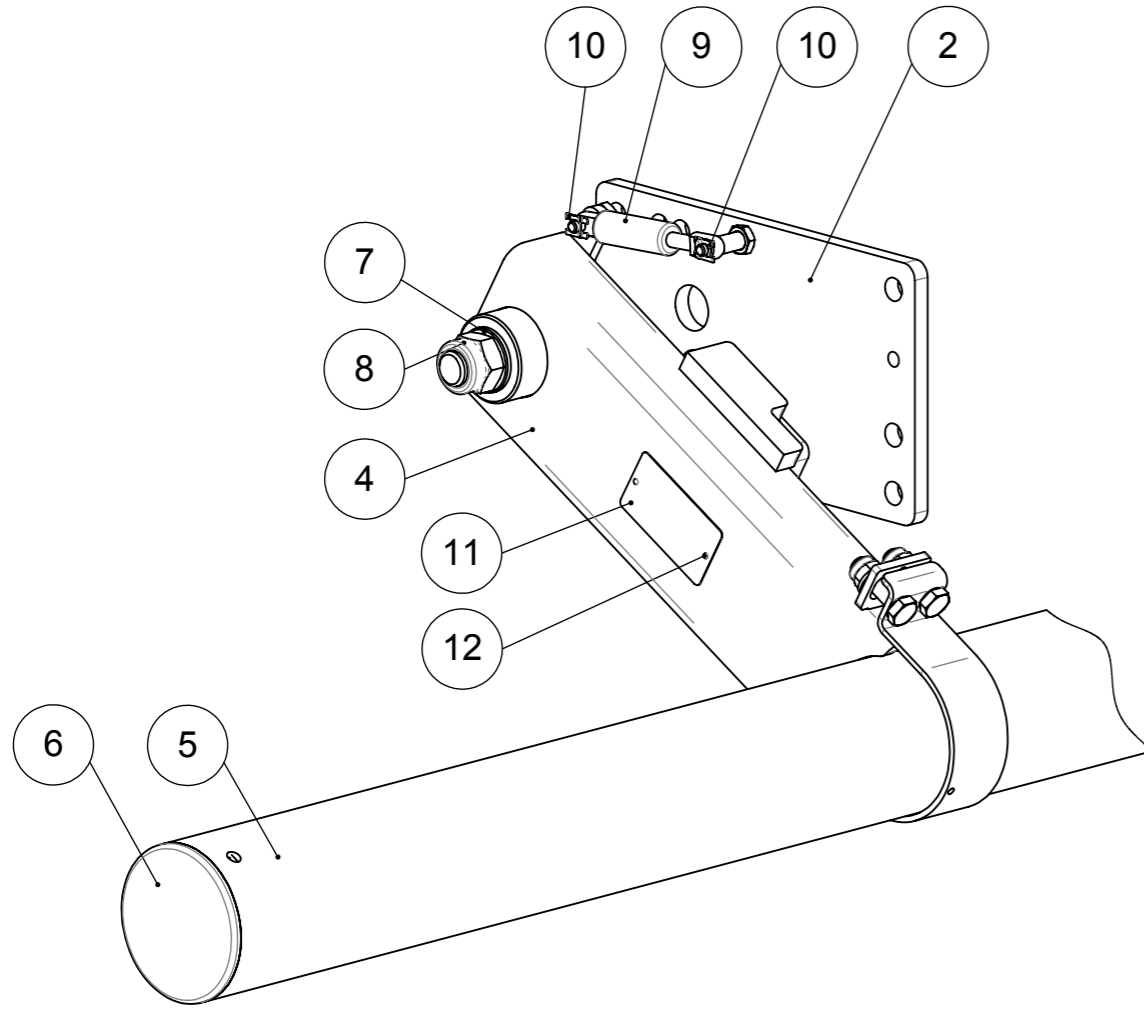
Interner Index:  
Achtung! Gewichte aktualisieren sich nicht automatisch.  
Bitte nach jeder Änderung das Gewicht überprüfen!

Tabelle:  
Stand, 15.03.12

				Oberfläche nach DIN ISO 1302			Werkstoff / Bemerkung Blatt 1 von 2 Montageplatte Standard Verriegelung rechts Gasfeder links	
				Zul. Abweichungen für Maße ohne Toleranzangabe ISO 2768 - c				
		Datum	Name	Maßstab	Benennung			
		Bearb. 15.03.2012	Schneider	1:5	Unterfahrschutz			
		Oberfläche [cm <sup>2</sup> ]		Gewicht* [kg]	Typ: WUF 105 K, Ausf. A4 ,a'			
		-		-	e4*70/221*2006/20*0705			
Für diese Zeichnung behalten wir uns alle Rechte vor. Ohne unsere vorherige Zustimmung darf sie weder vervielfältigt noch Dritten zugänglich gemacht werden, und sie darf durch den Empfänger oder Dritte auch nicht in anderer Weise mißbräuchlich verwendet werden.				 Fahrzeugtechnik GmbH		Zeichnungsnummer 3804381		A3
						Ersatz für		

\* Theoretisches Gewicht! Schweißnähte, Farbe und Betriebsmittel sind nicht berücksichtigt!

Zeichnung 3D-CAD - erstellt



Pos.	MENGE	ArtikelNr	Benennung	Werkstoff	Abmessungen	Bemerkungen
12	2	6350111	Kerbnagel	S235JR	2,3x5 N4	ISO 8746
11	1	4802822	Typschild			WUF 105 K
10	2	6350114	SL-Sicherung		8 mbo 08	galv. verzinkt
9	1	7851082	Gasfeder			F=1400 N
8	2	6350103	6kt.-Mutter	8.	M24	DIN 980 - verzinkt
7	2	6350008	Scheibe	St	B 25	DIN 125 - verzinkt
6	2	4801666	Abdeckkappe	TPE	Ø108	
5	1	7850092	Rundrohr	S355J2G3 (St52-3)	Ø108x5x2350 lg.	EN 10219
4	1	3804213	Tragarm, mont.		Ausf. links/ OV/ MG	Tabellenzeichnung
3	1	3804211	Tragarm, mont.		Ausf. rechts/ MV/ OG	Tabellenzeichnung
2	1	4802387	Montageplatte, kpl.		Ausf. links	Standard
1	1	4801017	Montageplatte, kpl.		Ausf. rechts	Standard
Pos.	MENGE	ArtikelNr	Benennung	Werkstoff	Abmessungen	Bemerkungen

Oberfläche nach DIN ISO 1302			Werkstoff / Bemerkung	
Zul. Abweichungen für Maße ohne Toleranzangabe ISO 2768 -c			Blatt 2 von 2 Montageplatte Standard Verriegelung rechts Gasfeder links	
Bearb.	Datum	Name	Maßstab	Benennung
15.03.2012	30.05.12	Schneider	1:5	
Oberfläche [cm²]		Gewicht* [kg]		<b>Unterfahrschutz</b> Typ: WUF 105 K, Ausf. A4 e4*70/221*2006/20*0705 ,a'
-		-		
Zust. Änderung		Datum	Name	Zeichnungsnummer
-		30.05.12	Schneider	3804381
Für diese Zeichnung behalten wir uns alle Rechte vor. Ohne unsere vorherige Zustimmung darf sie weder vervielfältigt noch Dritten zugänglich gemacht werden, und sie darf durch den Empfänger oder Dritte auch nicht in anderer Weise miß-bräuchlich verwendet werden.		 Fahrzeugtechnik GmbH		Ersatz für
				Vorgang:
				A3

\* Theoretisches Gewicht ! Schweißnähte, Farbe und Betriebsmittel sind nicht berücksichtigt !