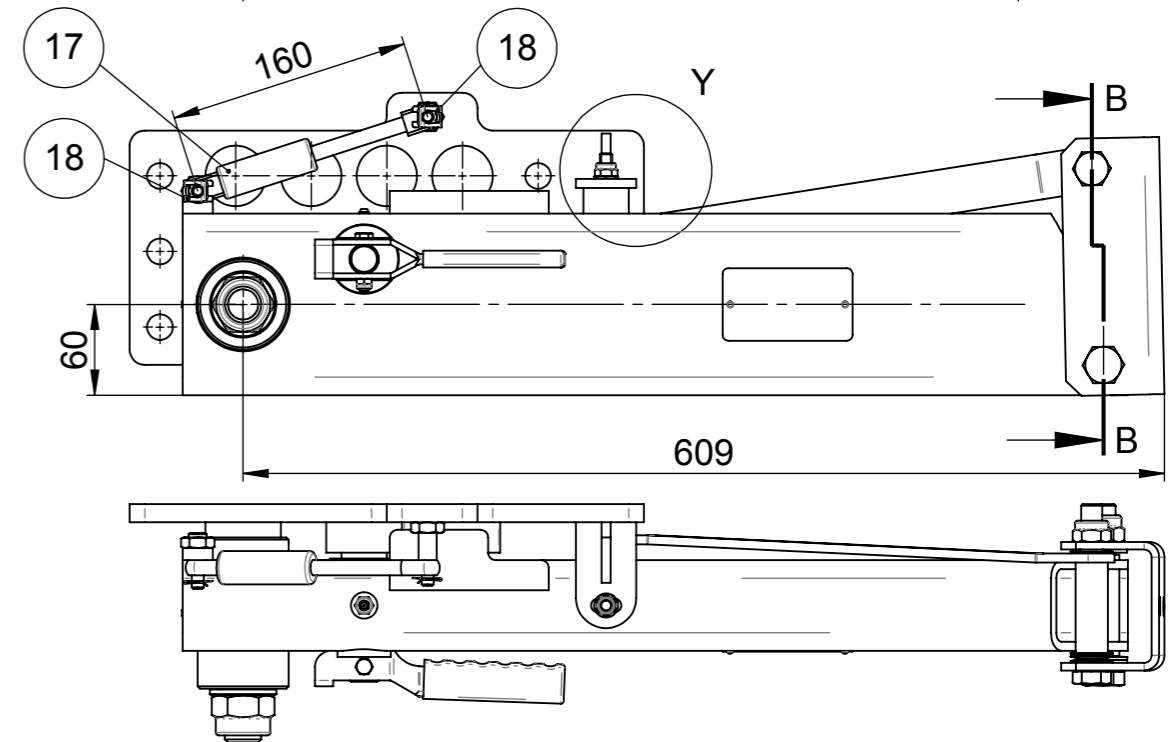
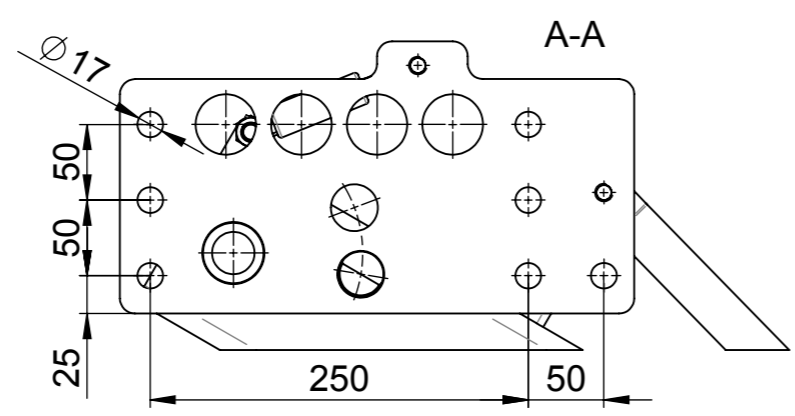
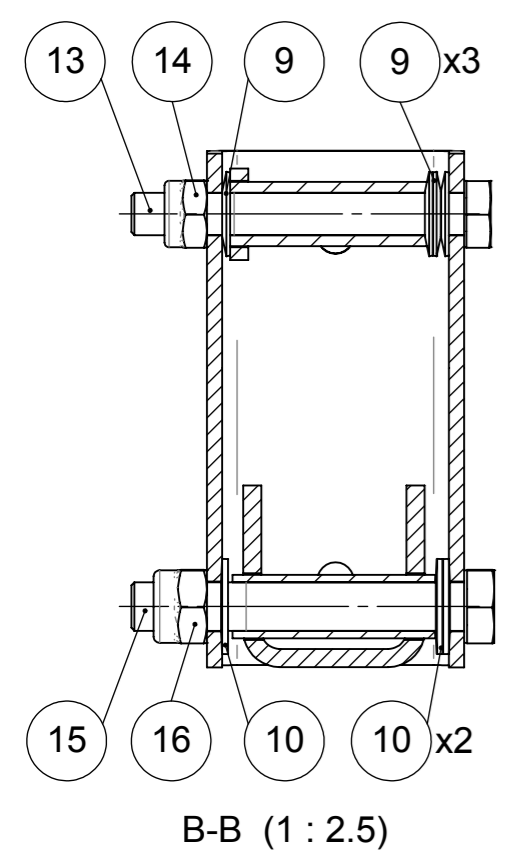
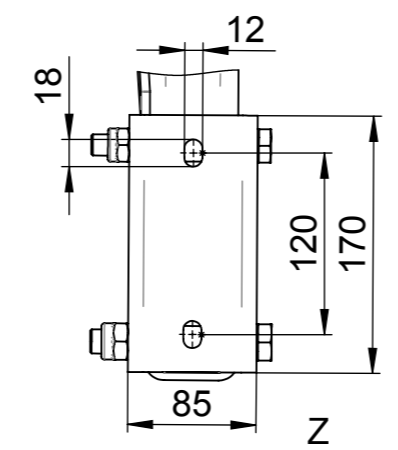
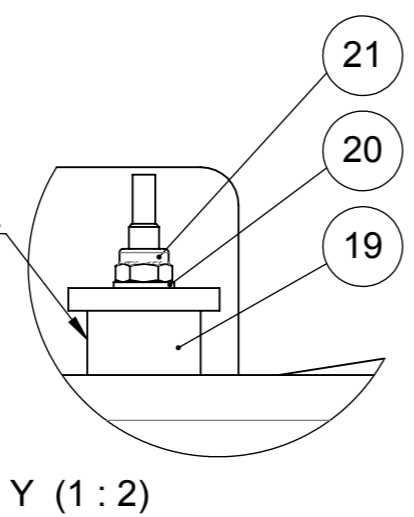
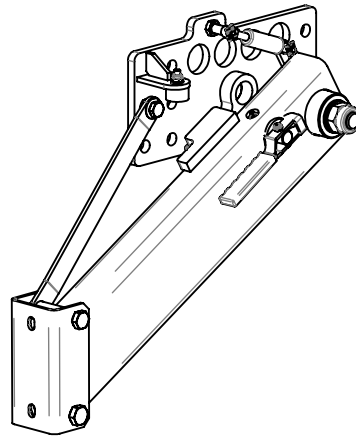
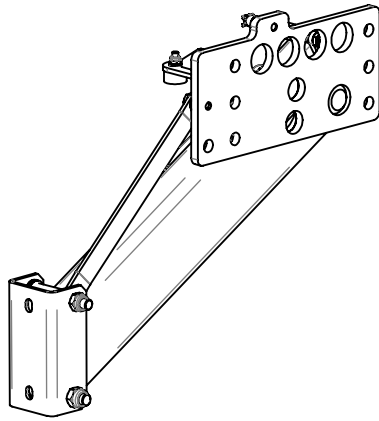


wenn erforderlich, Spiel zum Tragarm bei der Montage mit Ausgleichsscheiben anpassen.



				Oberfläche nach DIN ISO 1302		Werkstoff / Bemerkung	
				Zul. Abweichungen für Maße ohne Toleranzangabe ISO 2768 -c		Montageplatte: MB Actros 4 Verriegelung und Gasfeder beidseitig	
		Datum	Name	Maßstab	Benennung		
		Bearb. 27.02.2012	Schneider	1:5	Unterfahrschutz Typ. WUF 105 K, Ausf. C Parallelogramm		
		Oberfläche [cm²]		Gewicht* [kg]	Zeichnungsnummer		
		1679342.90		40.59	3804355		
Zust.	Änderung	Datum	Name	Ersatz für		Vorgang:	TB120212
Für diese Zeichnung behalten wir uns alle Rechte vor. Ohne unsere vorherige Zustimmung darf sie weder vervielfältigt noch Dritten zugänglich gemacht werden, und sie darf durch den Empfänger oder Dritte auch nicht in anderer Weise mißbräuchlich verwendet werden.				 WAP ™ Fahrzeugtechnik GmbH		A3	
						* Theoretisches Gewicht ! Schweißnähte, Farbe und Betriebsmittel sind nicht berücksichtigt !	



23	2	6350111	Kerbnagel	S235JR	2,3x5 N4	ISO 8746
22	1	4802822	Typschild			WUF 105 K
21	2	6350097	6kt.-Mutter	8.	M8	DIN 980 - verzinkt
20	2	6350113	Scheibe	St	A 8,4	DIN 125 - verzinkt
19	2	7850315	Gummidämpfer	POM	d = 30 x 17	M 8
18	4	6350114	SL-Sicherung		8 mbo 08	galv. verzinkt
17	2	7851082	Gasfeder			F=1400 N
16	2	6350101	6kt.-Mutter	8.	M16	DIN 980 - verzinkt
15	2	6350035	6kt.-Schraube	8.8	M16x110	DIN 931 - verzinkt
14	2	6350100	6kt.-Mutter	8.	M14	DIN 980 - verzinkt
13	2	6350267	6kt.-Schraube	8.8	M14x110	DIN 931 - verzinkt
12	2	6350093	6kt.-Mutter	8.	M12	DIN 936 - verzinkt
11	2	6350049	6kt.-Schraube	8.8	M12x25	DIN 933 - verzinkt
10	6	7501426	Tellerfeder		Ø31,5/16,3x2	
9	12	7101228	Tellerfeder		Ø28/14,2x1,25	DIN 2093
8	2	6350108	6kt.-Mutter	8.	M24x1,5	DIN 980 - verzinkt
7	2	6350008	Scheibe	St	B 25	DIN 125 - verzinkt
6	2	4804352	Flachstahl, kpl.		L=320	
5	2	4801107	Winkel	QStE 380 TM	t=5	
4	1	3804354	Tragarm, kpl.		L=585, für Actros 4	Ausf. links
3	1	3804354	Tragarm, kpl.		L=585, für Actros 4	Ausf. rechts
2	1	4804350	Montageplatte, montiert		Actros 4, Ausf. links	für WUF 105 K, Ausf. C
1	1	4804350	Montageplatte, montiert		Actros 4, Ausf. rechts	für WUF 105 K, Ausf. C
Pos.	MENGE	ArtikelNr	Benennung	Werkstoff	Abmessungen	Bemerkungen

		Oberfläche nach DIN ISO 1302			Werkstoff / Bemerkung		
		Zul. Abweichungen für Maße ohne Toleranzangabe ISO 2768 -c			Montageplatte: MB Actros 4 Verriegelung und Gasfeder beidseitig		
		Datum	Name	Maßstab 1:10	Benennung Unterfahrschutz Typ. WUF 105 K, Ausf. C Parallelogramm		
		Bearb.	27.02.2012 Schneider				
		Oberfläche [cm²]		Gewicht* [kg] 40.59			
		1679342.90					
Zust.	Änderung	Datum	Name	Zeichnungsnummer 3804355			A4
Für diese Zeichnung behalten wir uns alle Rechte vor. Ohne unsere vorherige Zustimmung darf sie weder vervielfältigt noch Dritten zugänglich gemacht werden, und sie darf durch den Empfänger oder Dritte auch nicht in anderer Weise miß-bräuchlich verwendet werden.				Ersatz für		Vorgang: TB120212	



* Theoretisches Gewicht ! Schweißnähte, Farbe und Betriebsmittel sind nicht berücksichtigt !