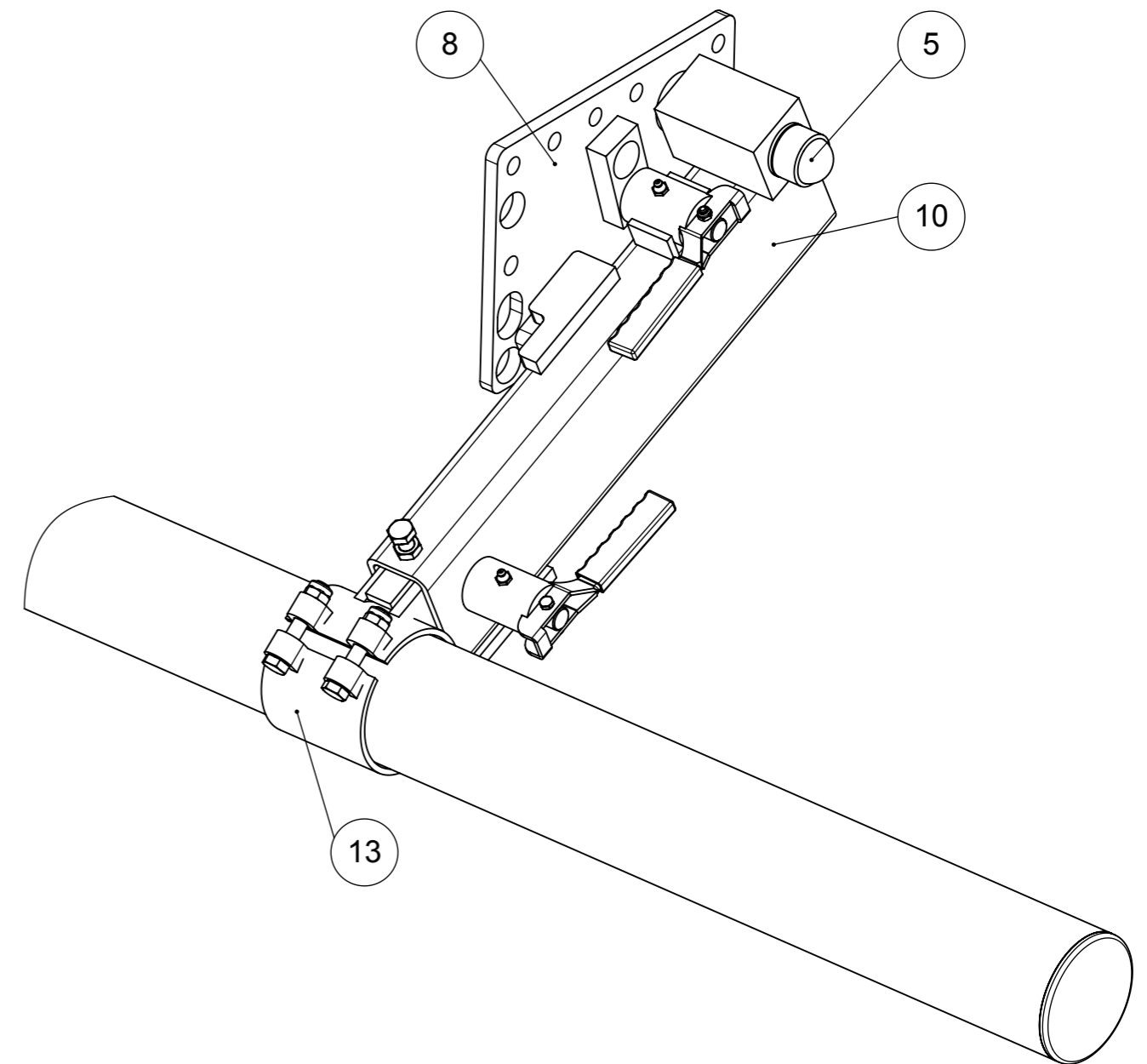
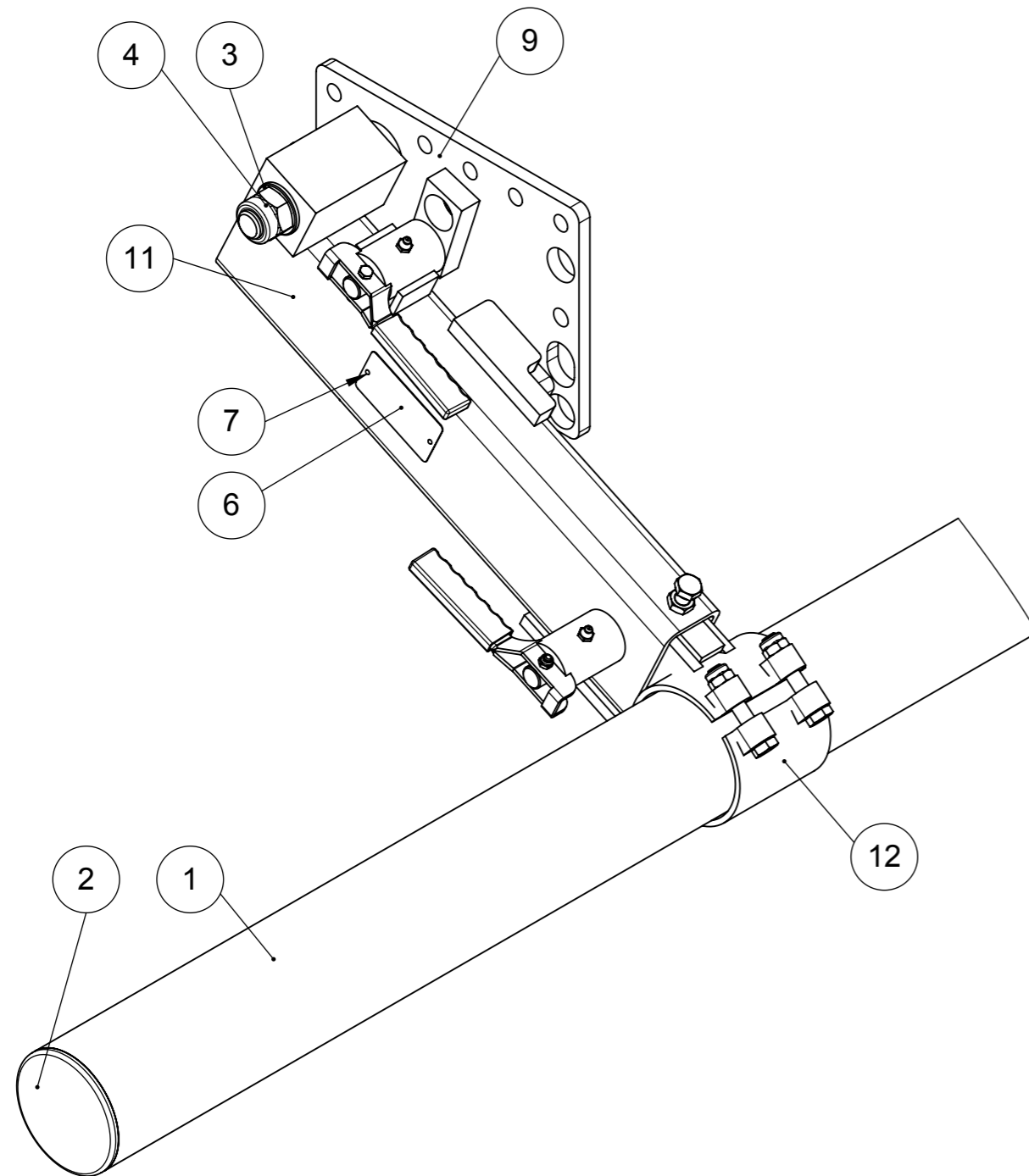


				Oberfläche nach DIN ISO 1302		Werkstoff / Bemerkung	
				Zul. Abweichungen für Maße ohne Toleranzangabe ISO 2768 -c			klappbar / längenverstellbar Verstellung 6x50 (=300)
				Datum	Name		
				Bearb. 27.01.2015	Hillebrand		
				Prüfer 27.01.2015	Joachim	Benennung	
				Maßstab 1:5			Unterfahrerschutz Typ: WUF105K Ausf. L E4-58R-020348
a	Ansicht hinzu	20.04.15	Sch	Oberfläche [mm ²]		Gewicht* [kg]	
Zust.	Änderung	Datum	Name	3941433.85			91.39
Für diese Zeichnung behalten wir uns alle Rechte vor. Ohne unsere vorherige Zustimmung darf sie weder vervielfältigt noch Dritten zugänglich gemacht werden, und sie darf durch den Empfänger oder Dritte auch nicht in anderer Weise miß-bräuchlich verwendet werden.				 WAP ™ Fahrzeugtechnik GmbH		Zeichnungsnummer	
							3805618
				Ersatz für		Vorgang:	

* Theoretisches Gewicht ! Schweißnähte, Farbe und Betriebsmittel sind nicht berücksichtigt ! Zeichnung 3D-CAD - erstellt



Pos.	MENGE	ArtikelNr	Benennung	Werkstoff	Abmessungen	Bemerkungen
14	2	7850121	Gasfeder		1150 N	Lift-O-Mat
13	1	3805625	Verlängerung, kpl.		6x50	Ausf. rechts
12	1	3805625	Verlängerung, kpl.		6x50	Ausf. links
11	1	3805619	Tragarm, kpl.			Ausf. links
10	1	3805619	Tragarm, kpl.			Ausf. rechts
9	1	3805623	Montageplatte, kpl.			Ausf. links
8	1	3805623	Montageplatte, kpl.			Ausf. rechts
7	2	6350111	Kerbnagel	S235JR	2,3x5 N4	ISO 8746
6	1	4802891	Typschild	Aluminium vollleoxiert	48x86	Typ: WUF (neutral)
5	2	7851811	Schutzkappe	Kunststoff	M24	
4	2	6350103	6kt.-Mutter	8.	M24	DIN 980 - verzinkt
3	2	6350008	Scheibe	St	B 25	DIN 125 - verzinkt
2	2	4801666	Abdeckkappe	TPE	Ø108	
1	1	7850092	Rundrohr, kalt		Ø108x5x2350 lg.	DIN 2458

				Oberfläche nach DIN ISO 1302			Werkstoff / Bemerkung		
				Zul. Abweichungen für Maße ohne Toleranzangabe ISO 2768 -c			klappbar / längenverstellbar Verstellung 6x50 (=300)		
				Datum		Name		Maßstab 1:5	Benennung Unterfahrschutz Typ: WUF105K Ausf. L E4-58R-020348
				Bearb. 27.01.2015		Hillebrand			
				Prüfer 27.01.2015		Joachim		Gewicht* [kg] 91.39	Zeichnungsnummer 3805618
				a Ansicht hinzu		20.04.15 Sch			
				Zust. Änderung		Datum Name		 Fahrzeugtechnik GmbH	Ersatz für
				Für diese Zeichnung behalten wir uns alle Rechte vor. Ohne unsere vorherige Zustimmung darf sie weder vervielfältigt noch Dritten zugänglich gemacht werden, und sie darf durch den Empfänger oder Dritte auch nicht in anderer Weise miß-bräuchlich verwendet werden.					
								Vorgang:	A3

* Theoretisches Gewicht ! Schweißnähte, Farbe und Betriebsmittel sind nicht berücksichtigt !