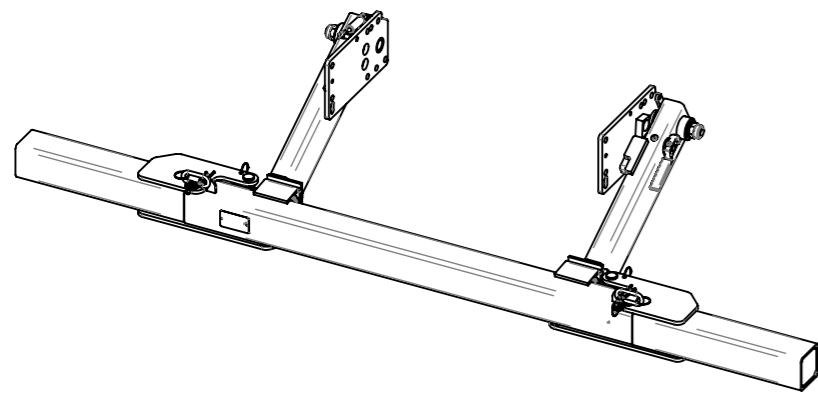


Verstellung 1



Pos.	Standard/Menge	ArtikelNr	Benennung	Werkstoff	Abmessungen	Bemerkungen
4	8	6350226	6kt.-Schraube	8.8	M14x40	DIN 933 - verzinkt
3	8	6350100	6kt.-Mutter	8.	M14	DIN 980 - verzinkt
2	1	3805744	Unterfahrerschutz			WUF 105 MSK, Ausf. C
1	1	3805750	Unterfahrerschutz		L=550	

				Oberfläche nach DIN ISO 1302			Werkstoff / Bemerkung	
				Zul. Abweichungen für Maße ohne Toleranzangabe ISO 2768 -c				
		Datum	Name	Maßstab		Benennung <b>Unterfahrerschutz</b> WUF105K, Ausf. B WUF105MSK, Ausf. C		
Bearb.		09.06.2015	R.Bröckl.	1:10				
Prüfer				Gewicht* [kg]		Zeichnungsnummer <b>3805761</b>		
				91.56				
Zust.	Änderung	Datum	Name	Oberfläche [mm²]		Ersatz für Vorgang:		
				3821263.71				
Für diese Zeichnung behalten wir uns alle Rechte vor. Ohne unsere vorherige Zustimmung darf sie weder vervielfältigt noch Dritten zugänglich gemacht werden, und sie darf durch den Empfänger oder Dritte auch nicht in anderer Weise miß-bräuchlich verwendet werden.						A3		

\* Theoretisches Gewicht ! Schweißnähte, Farbe und Betriebsmittel sind nicht berücksichtigt ! Zeichnung 3D-CAD - erstellt