

Halterung wird lose mitgeliefert  
 wird vom Kunden verschweißt !

wird vom Kunden verschweißt !

A-A (1 : 2.5)

B-B (1 : 2.5)

Lichtbogenhandschweißen DIN 1913  
 Stabelektrode E 4343 RR (8) 7  
 Schutzgasschweißen MAG DIN 8559  
 SG 3 - M 21 - Y 4 2 2 0

Zul. Abweichungen für Maße ohne  
 Toleranzangabe bei Schweißkon-  
 struktionen D DIN 8570

**WAP** Unterfahrschutz

Typ: **WUF 105 MSK** Ausf. **C**

Fahrzeugklassen: 03, 04, N2, N3, M2, M3

Prüfnummer: **E4-58R-020175**

**3804181** KW / JJ

Hersteller: **WAP** Fahrzeugtechnik GmbH  
 D - 33178 Borchen

| Zust. | Änderung | Datum | Name |
|-------|----------|-------|------|
|       |          |       |      |
|       |          |       |      |
|       |          |       |      |
|       |          |       |      |
|       |          |       |      |

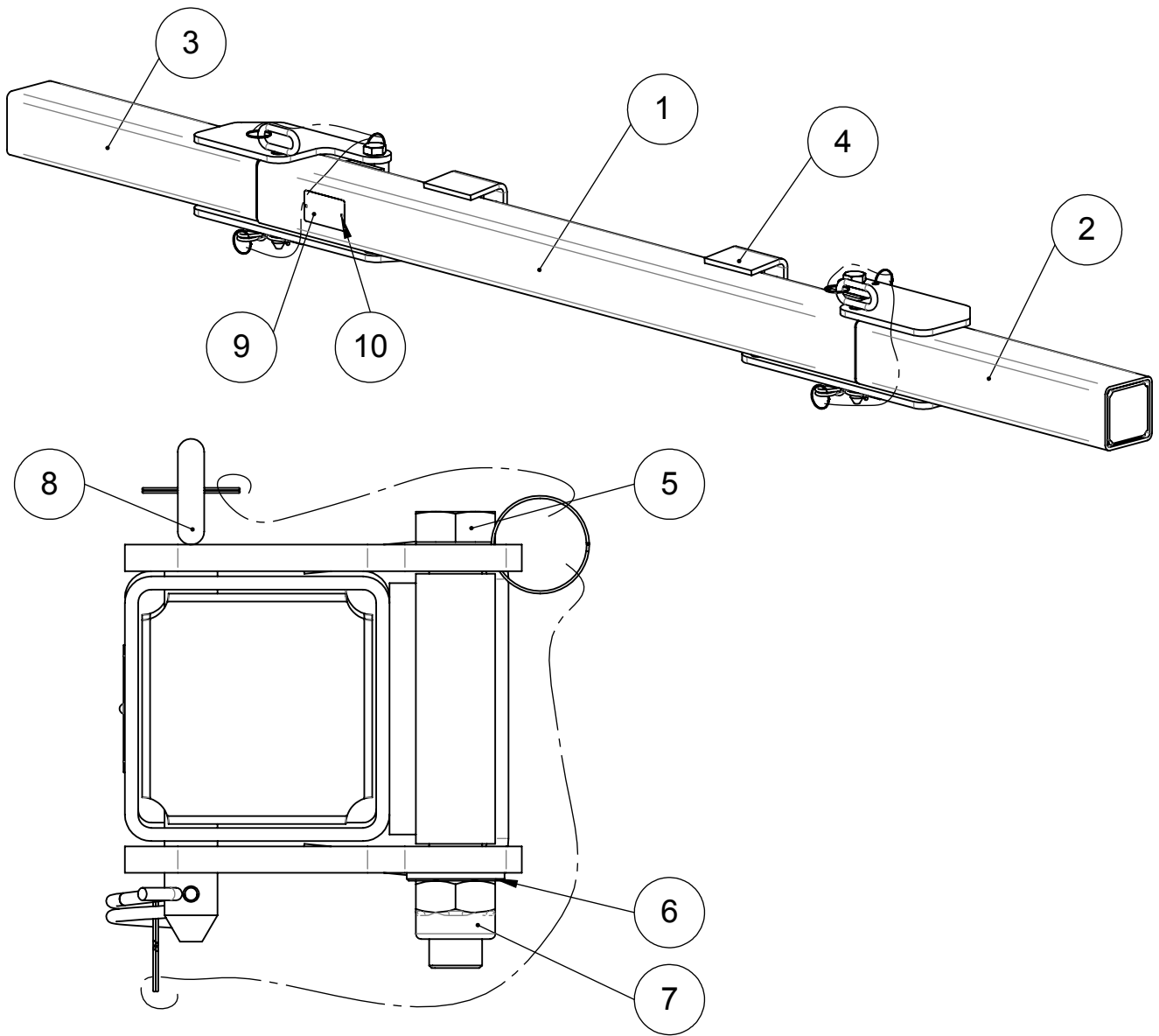
|  |           |               |   |
|--|-----------|---------------|---|
| Oberfläche nach DIN ISO 1302                               |           |               | Werkstoff / Bemerkung                               |
| Zul. Abweichungen für Maße ohne Toleranzangabe ISO 2768 -c |           |               |   |
| Datum  | Name      | Maßstab       | <b>Unterfahrschutz</b><br>Typ: WUF 105 MSK, Ausf. C |
| Bearb. 07.11.2011  | Schneider | <b>1:10</b>   |   |
| Oberfläche [cm²]   |           | Gewicht* [kg] |   |
| 24971.58   |           | 56.97         | Zeichnungsnummer                                    |
|  |           |               | <b>3804181</b>                                      |

|            |  |                   |  |
|------------|--|-------------------|--|
| Ersatz für |  | Vorgang: TB110893 |  |
|            |  |                   |  |
|            |  |                   |  |
|            |  |                   |  |
|            |  |                   |  |
|            |  |                   |  |

Für diese Zeichnung behalten wir uns alle Rechte vor. Ohne unsere vorherige Zustimmung darf sie weder vervielfältigt noch Dritten zugänglich gemacht werden, und sie darf durch den Empfänger oder Dritte auch nicht in anderer Weise miß-bräuchlich verwendet werden.



|                  |  |           |
|------------------|--|-----------|
| Zeichnungsnummer |  | <b>A3</b> |
| <b>3804181</b>   |  |           |



| 10   | 2     | 6350111   | Kerbnagel            | S235JR                 | 2,3x5 N4     | ISO 8746           |
|------|-------|-----------|----------------------|------------------------|--------------|--------------------|
| 9    | 1     | 4802891   | Typschild            | Aluminium volleloxiert | 48x86        | Typ: WUF (neutral) |
| 8    | 2     | 4803759   | Absteckbolzen        |                        | mit Kette    | mit Federstecker   |
| 7    | 2     | 6350102   | 6kt.-Mutter          | 8.                     | M20          | DIN 980 - verzinkt |
| 6    | 2     | 6350123   | Scheibe              | St                     | B 21         | DIN 125 - verzinkt |
| 5    | 2     | 6350415   | 6kt.-Schraube        | 8.8                    | M20x160      | DIN 931 - verzinkt |
| 4    | 2     | 4801043   | Halter               | QStE 380 TM            | t=8          |                    |
| 3    | 1     | 3803656   | Schwenkarm, seitlich |                        | Ausf. links  | für WUF 105 MSK    |
| 2    | 1     | 3803656   | Schwenkarm, seitlich |                        | Ausf. rechts | für WUF 105 MSK    |
| 1    | 1     | 3803657   | Mittelrohr           |                        |              | für WUF 105 MS     |
| Pos. | Menge | ArtikelNr | Benennung            | Werkstoff              | Abmessungen  | Bemerkungen        |

|       |          |       |      |  |           |  |
|-------|----------|-------|------|--|-----------|--|
|       |          |       |      | Oberfläche nach DIN ISO 1302                               |           | Werkstoff / Bemerkung<br><b>Halterung lose</b>                   |
|       |          |       |      | Zul. Abweichungen für Maße ohne Toleranzangabe ISO 2768 -c |           |  |
|       |          |       |      | Datum  | Name      | Benennung<br><b>Unterfahrschutz</b><br>Typ: WUF 105 MSK, Ausf. C |
|       |          |       |      | Bearb. 07.11.2011  | Schneider |  |
|       |          |       |      | Maßstab<br><b>1:10</b>                                     |           |  |
|       |          |       |      | Gewicht*<br>[kg]<br>56.97                                  |           |  |
| Zust. | Änderung | Datum | Name | Oberfläche [cm²]<br>24971.58                               |           |  |

Für diese Zeichnung behalten wir uns alle Rechte vor. Ohne unsere vorherige Zustimmung darf sie weder vervielfältigt noch Dritten zugänglich gemacht werden, und sie darf durch den Empfänger oder Dritte auch nicht in anderer Weise miß-bräuchlich verwendet werden.



|                                    |           |
|------------------------------------|-----------|
| Zeichnungsnummer<br><b>3804181</b> | <b>A4</b> |
| Ersatz für<br>Vorgang: TB110893    |           |

\* Theoretisches Gewicht ! Schweißnähte, Farbe und Betriebsmittel sind nicht berücksichtigt !