



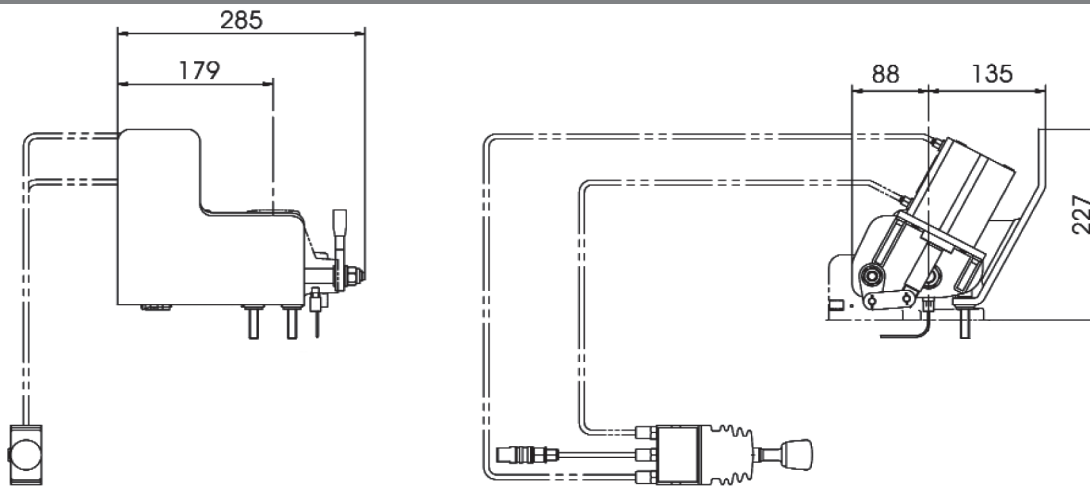
Kit CO0210

Apertura pneumatica "Linear"
 Pneumatic remote opening "Linear"
 Pneumatischer Fernbedienung "Linear"
 Dispositif d'ouverture à distance pneumatique "Linear"
 Пневматическое открытие "Linear"

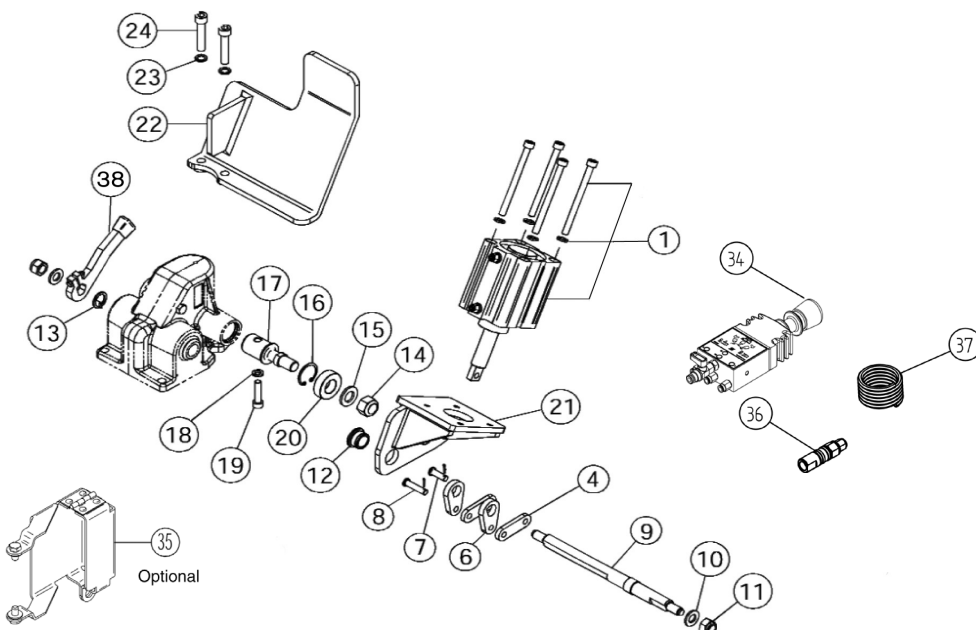
Dati tecnici - Technical data - Technische Daten - Données techniques - Технические данные

Codice Article number Artikelnummer Code article Код	Applicabile ai ganci serie Applicable to couplings series Anwendbar auf Kupplungen Serie Applicable sur les crochets série Устанавливается на крюках серии
CO02100	E50 - E525 - E520 - E550 - EH50 - MV50

Dimensioni principali - Main dimensions - Hauptsächliche Dimensionen - Dimensions principales - Основные размеры



Ricambi - Spare parts - Ersatzteile - Pieces de rechange - Запасные части



POS.	CO02100
1	RG00508
4,6,7,8	RG00509
9,10,11,12,13	RG00510
14,15,16,17,18,19,20,21	RG00511
22,23,24	RG00512
34	RG00453
35	RG00493
36	RG00252
37	RG00251
38	RG00228

1990 364 B

Attenzione: E' obbligatorio il segnalatore in cabina CO01601 (94/20/CE)

Attention: Required in the cabin indicator CO01601 (94/20/CE)

Attention: Avec les version ci-dessus il est obligatoire d'utiliser l'indicateur de position CO01601 à monter en cabine (selon la directive 94/20/CE)

Aufmerksamkeit: Mit den obengenannten Versionen wird in der Kabine Indikator CO01601 (94/20/CE) erforderlich

Прим.: указанные варианты также включают устройство сигнализации в кабине CO01601.