



E 40

Ganci automatici
Automatic couplings
Vollautomatische Anhängerkupplungen
Crochets automatiques
Автоматические крюки

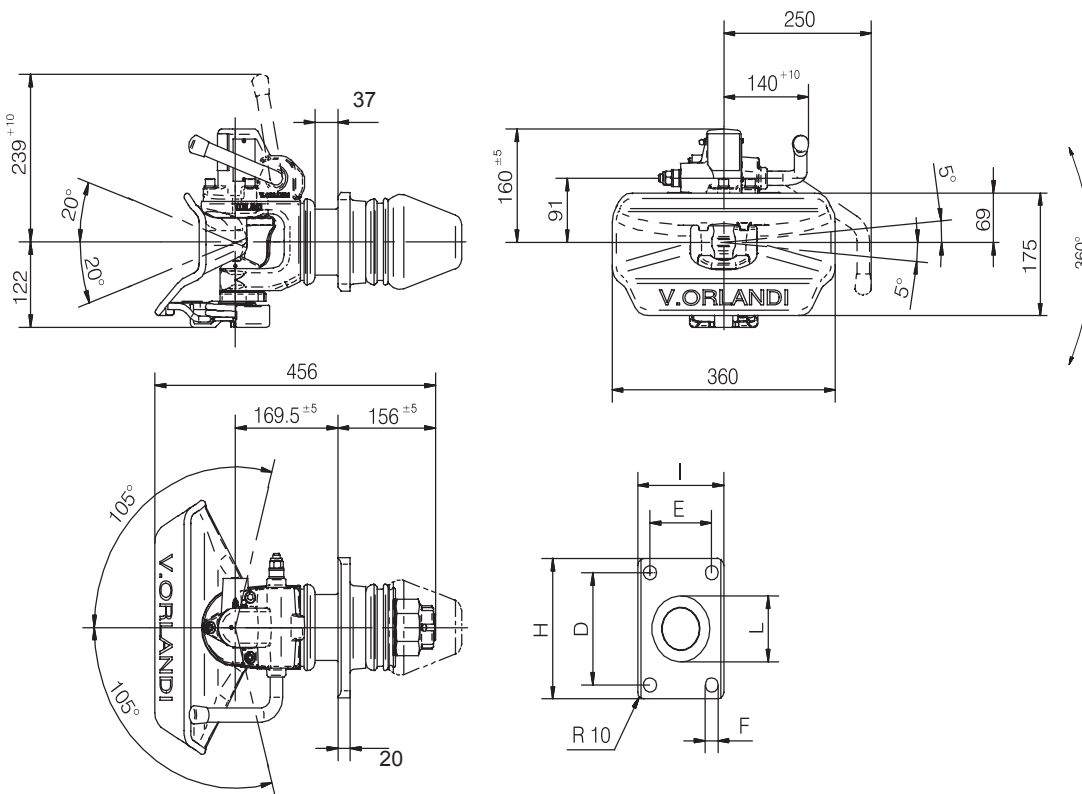
Per occhioni - For drawbar eyes
Für Zugösen - Pour anneaux
Для серег

Ø
40

DIN 74054

Dati tecnici - Technical data - Technische Daten - Données techniques - Технические данные

Codice Article number Artikelnummer Code article Код	Flangia Hole pattern Lochbild Entraxe Фланец mm	Valore D D-Value D-Wert Valeur D Величина D kN	Valore Dc Dc-Value Dc-Wert Valeur Dc Величина Dc kN	Massa S S-Load S-Last Masse S Масса S kg	Valore V V-Value V-Wert Valeur V Величина V kN	Peso Weight Gewicht Poids Вес kg	94 / 20 / CE		ECE R55-01	
							Classe Class Klasse Classe Класс	Omologazione Homologation Homologation Homologation Сертификация	Classe Class Klasse Classe Класс	Omologazione Homologation Homologation Homologation Сертификация
GE403A0 GE403B0	120x55	70	70	700	28	34	S	e11 00-4224	S	E11 01-4224
GE404A0 GE404B0	140x80	110	92	1000	38	35,5	S	e11 00-4228	S	E11 01-4228
GE405A0 GE405B0	160x100	130	95	1000	38	37,5	S	e11 00-5339	-	-
GE406A0 GE406B0	160x100	150	100	1000	42	37,5	S	e11 00-4227	S	E11 01-4227



	Versione - Version - Ausführung - Version - Модель
A	Leva alta - Action lever upwards Handhebel aufwärts - Levier d'ouverture vers le haut - Верхний рычаг
B	Leva bassa - Action lever downwards Handhebel abwärts - Levier d'ouverture depuis le bas - Нижний рычаг

	D (mm)	E (mm)	F (mm)	H (mm)	I (mm)	L (mm)
E 403	120	55	Ø15	155	90	Ø73.9
E 404	140	80	Ø17	180	120	Ø83.9
E 405	160	100	Ø21	200	140	Ø93.9
E 406	160	100	Ø21	200	140	Ø93.9

