



E 50

Ganci automatici
Automatic couplings
Vollautomatische Anhängerkupplungen
Crochets automatiques
Автоматические крюки

Per occhioni - For drawbar eyes
Für Zugösen - Pour anneaux
Для серег

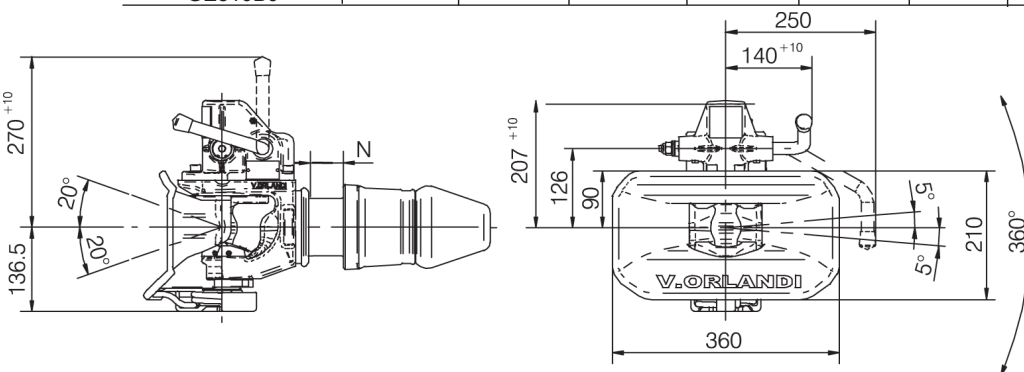
Ø
50

ECE R55-01

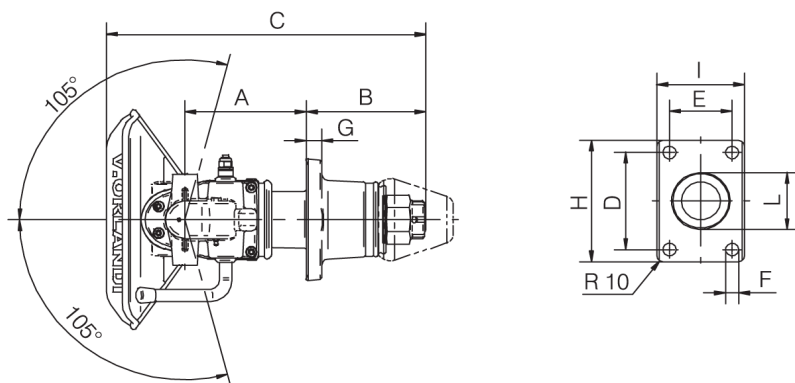
Dati tecnici - Technical data - Technische Daten - Données techniques - Технические данные

Codice Article number Artikelnummer Code article Код	Flangia Hole pattern Lochbild Entraxe Фланец мм	Valore D D-Value D-Wert Valeur D Величина D kN	Valore Dc Dc-Value Dc-Wert Valeur Dc Величина Dc kN	Massa S S-Load S-Last Masse S Масса S kg	Valore V V-Value V-Wert Valeur V Величина V kN	Peso Weight Gewicht Poids Вес kg	94 / 20 / CE		ECE R55-01	
							Classe Class Klasse Classe Класс	Omologazione Homologation Genehmigung Homologation Сертификация	Classe Class Klasse Classe Класс	Omologazione Homologation Genehmigung Homologation Сертификация
GE503A0 GE503B0	120x55	70	50	650	18	34	C50-3	e11 00-0308	-	-
GE504A0 GE504B0	140x80	110	70	900	25	35,5	C50-4	e11 00-0310	C50-4	E11 00-0310
GE505A0 GE505B0	160x100	130	83	1000	29	37,5	C50-X	e11 00-0309	-	-
GE506A0	Sostituito da : E525 Replaced by: E525 Ersetzt durch: E525 Remplacé par: E525 заменены: E525									
GE509A0										
GE510A0 GE510B0	160x100	280	140	1000	90	49	C50-X	e11 00-4638	C50-X	E11 01-4638

1990 060 G



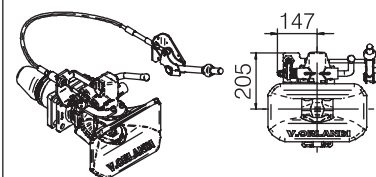
	Versione - Version - Ausführung - Version - Модель
A	Leva alta - Action lever upwards Handhebel aufwärts - Levier d'ouverture vers le haut - Верхний рычаг
B	Leva bassa - Action lever downwards Handhebel abwärts - Levier d'ouverture depuis le bas - Нижний рычаг



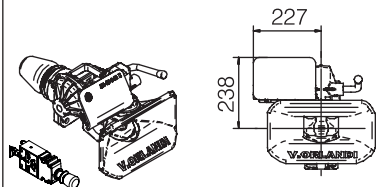
	A	B	C	D	E	F	G	H	I	L	N
	(mm)	(mm)	(mm)	(mm)	(mm)	(mm)	(mm)	(mm)	(mm)	(mm)	(mm)
E 503	182	156	463	120	55	Ø15	20	155	90	Ø73.9	37
E 504	182	156	463	140	80	Ø17	20	180	120	Ø83.9	37
E 505	182	156	463	160	100	Ø21	20	200	140	Ø93.9	37
E 510	182	205	512	160	100	Ø21	25	200	140	Ø93.9	42

Versioni - Versions - Ausführungen - Versions - Версии

A2/B2 CO01601 included



A7/B7 CO01601 included



H9 CO01601 included

