



# E 525

Ganci automatici  
Automatic couplings  
Vollautomatische Anhängerkupplungen  
Crochets automatiques  
Автоматические крюки

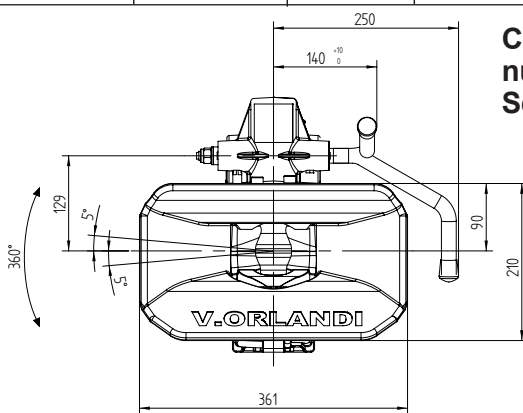
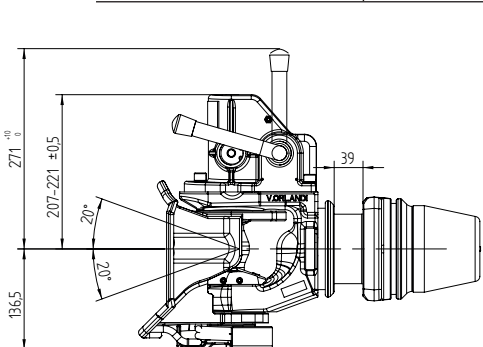
Per occhioni - For drawbar eyes  
Für Zugösen - Pour anneaux  
Для серег

Ø  
**50**

ECE R55-01

Dati tecnici - Technical data - Technische Daten - Données techniques - Технические данные

Codice Article number Artikelnummer Code article Код	Flangia Hole pattern Lochbild Entraxe Фланец mm	Valore D D-Value D-Wert Valeur D Величина D kN	Valore Dc Dc-Value Dc-Wert Valeur Dc Величина Dc kN	Massa S S-Load S-Last Masse S Масса S kg	Valore V V-Value V-Wert Valeur V Величина V kN	Peso Weight Gewicht Poids Вес kg	ECE R55-01	
							Classe Class Klasse Classe Класс	Omologazione Homologation Genehmigung Homologation Сертификация
E525A0M E525A0P E525B0M E525B0P	160x100	200	135	1000	75	42	C50 X	55R - 01 1046
				2500	50			



Crea il tuo codice / Create your part number / Код / Set-Bestellnummer / Set-Numéro d'ordre

**E525 X X X**

Tipi di leva - Action lever types - Handhebel  
- Levier d'ouverture - Верхний

Versione - Version - Ausführung - Version -  
Modèle

Tipi di inserto - Wearing pad types - Auflagering - Patin  
d'usure - Типо ди инсерто

Tipi di leva - Action lever types - Handhebel - Levier  
d'ouverture - Верхний

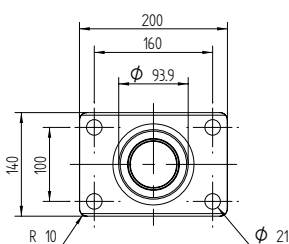
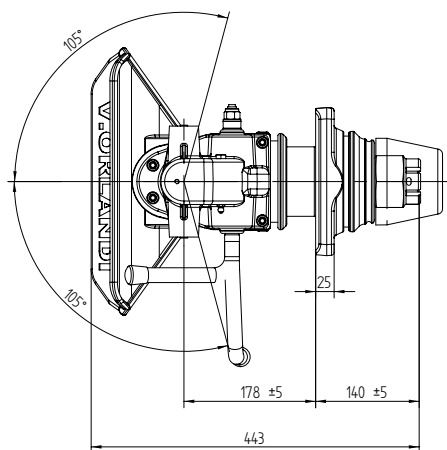
**A** = Leva alta - Action lever upwards - Handhebel  
aufwärts - Levier d'ouverture vers le haut - Верхний рычаг  
**B** = Leva bassa - Action lever downwards - Handhebel  
abwärts - Levier d'ouverture depuis le bas - Нижний  
рычаг

Versioni - Versions - Ausführung - Version

Model  
**0** = Standard  
**1** = Standard + CO01601  
**2** = Standard + CO01601 + CO01800  
**6** = Standard + CO01606  
**7** = Standard + CO01601 + CO01400  
**9** = Standard + CO01601 + CO02100

Tipi di inserto - Wearing pad types - Auflagering - Patin  
d'usure - Типо ди инсерто

**M** = Supporto metallico - Steel wearing pad - Metall  
Auflagering - Patin métallique d'usure -  
металлическая вставка  
**P** = Supporto in plastica - Plastic wearing pad -  
Kunststoff Auflagering - Patin plastique d'usure -  
пластиковая вставка



1990 060 G

Tipi di leva Action lever types	Versioni - Versions - Ausführung - Version - Модель				
A/B	1	2	6	7	9