

FPX

Ralla sollevatrice
Lifting fifth wheel
Hubsattelkupplung
Sellette hydraulique relevable

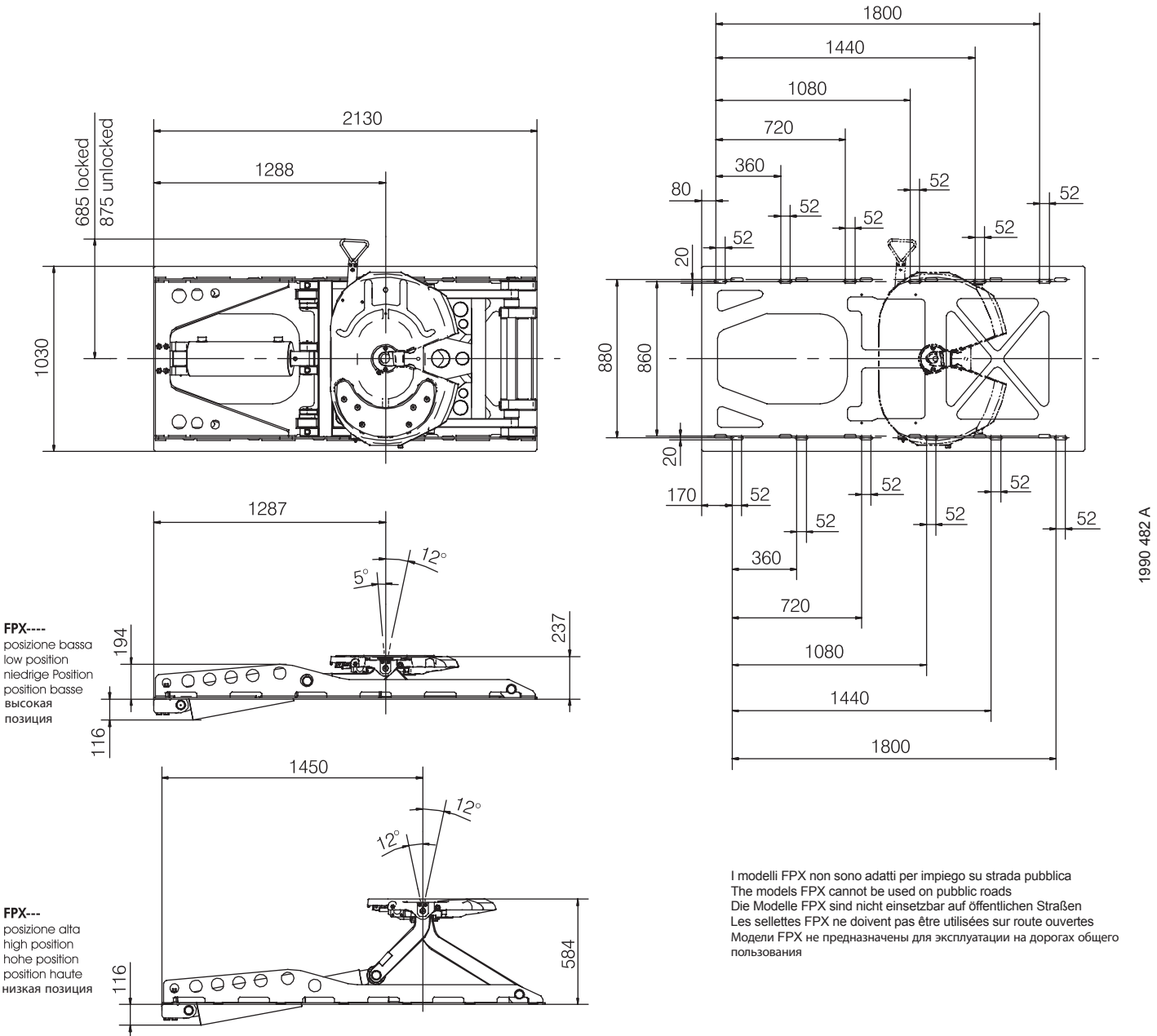
Седельно-сцепное устройство с пневматическим
подъемным механизмом

2''	Omologazione - Homologation Genehmigung - Homologation Сертификация	-
------------	---	---

Dati tecnici - Technical data - Technische Daten - Données techniques - Технические данные

Codice Article number Artikelnummer Code article Код	Carico sollevabile Lifting capacity Hublast Charge soulevable Грузоподъемность Ton	Peso Weight Gewicht Poids Вес kg	Larghezza telaio Width of chassis Breite des Fahrgesteles Largeur de châssis ширина рамы mm	Dimensioni Dimensions Dimensionen Размеры mm
F2PX G 00	22	658	780 - 930	2130 x 1030
F2PX B 00	22	655	780 - 930	2130 x 1030

G = Piatto standard / Standard greasing plate / Ausführung mit Zentralschmieranschluß / Plaque à graisser / Упорные подшипники со стандартной смазкой
B = Piatto autolubrificante / Autolube plate / Wartungsarme Ausführung mit Gleitscheiben / Patins auto-lubrifiants / Самосмазывающаяся плита



I modelli FPX non sono adatti per impiego su strada pubblica
The models FPX cannot be used on public roads
Die Modelle FPX sind nicht einsetzbar auf öffentlichen Straßen
Les sellettes FPX ne doivent pas être utilisées sur route ouvertes
Модели FPX не предназначены для эксплуатации на дорогах общего пользования

1990 482 A