



FSH

Piastre di avanzamento ralla heavy duty (630 mm)
 Fifth wheel slider HD (630 mm)
 Verschiebeeinrichtung HD (630 mm)
 Support coulissant de sellette HD (630 mm)
 Механизмы перемещения HD (630 mm)

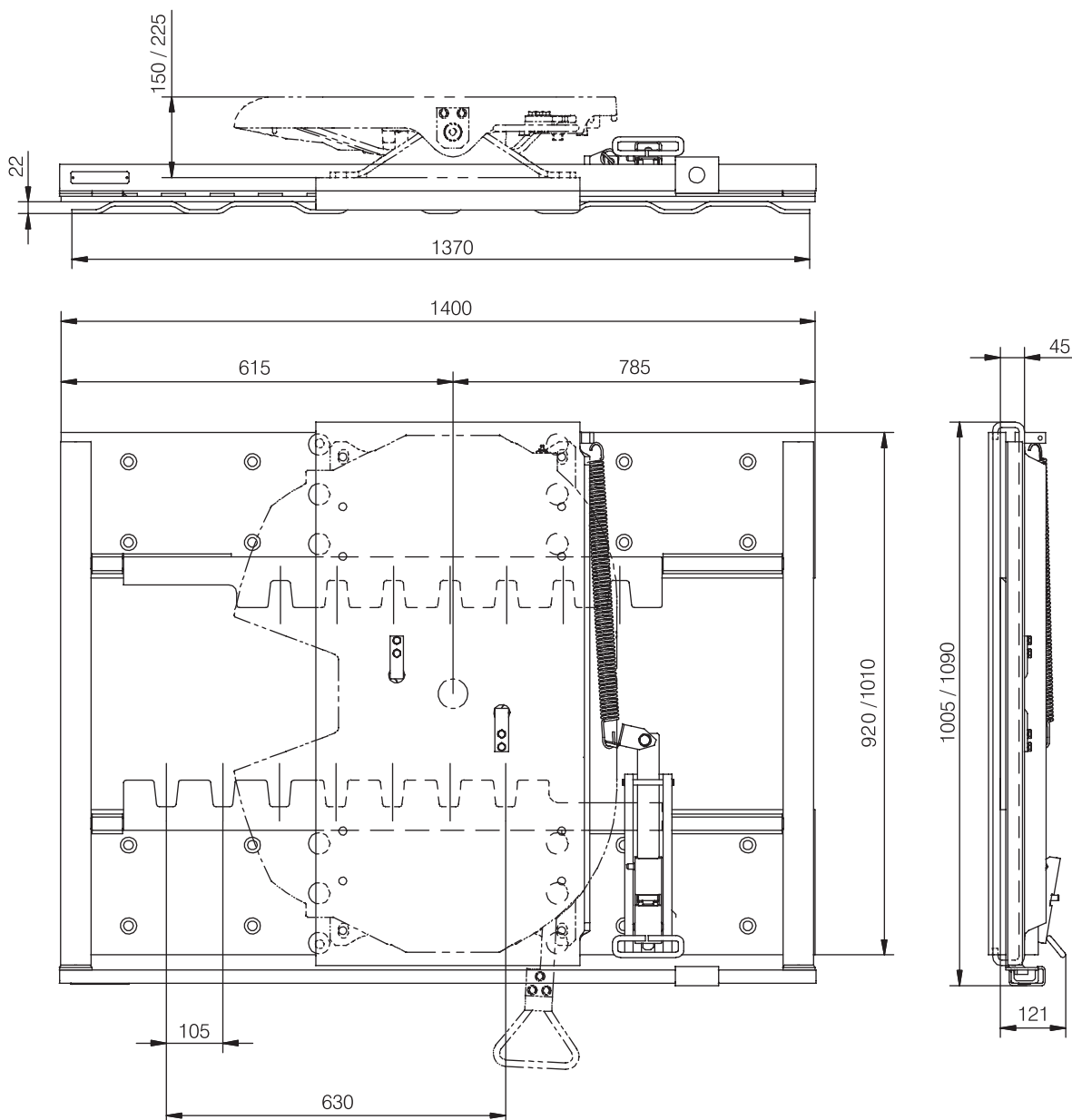
2''	Omologazione - Homologation Genehmigung - Homologation Сертификация	ECE R55-01
------------	---	-------------------

Dati tecnici - Technical data - Technische Daten - Données techniques- Технические данные

Codice Article number Artikelnummer Code article Код	Carico verticale U Vertical load U Sattelast U Charge vertical U Вертикальный груз U Топ	Valore D D-Value D-Wert Valeur D Величина D кN	Peso Weight Gewicht Poids Вес kg	Larghezza telaio Width of chassis Breite des Fahrgesteles Largeur de châssis ширина рамы mm	Dimensioni Dimensions Dimensionen Dimensions размеры mm	Classe Class Klasse Classe Класс	Omologazione Homologation Genehmigung Homologation Сертификация
FSH0000	22	163	240	680 - 880	1400 x 1005	S	R55-0110222
FSH1000	22	163	260	680 - 970	1400 x 1090	S	R55-0110222

La versione standard non prevede fori per fissaggio al telaio - The standard version is not drilled - Die basis Version wird ohne Bohrungen geliefert
 La version standard ne prévoit pas de trous pour la fixation au châssis - Стандартная версия не пробурит

Ralla non inclusa - Fifth wheel not included - Sattelkupplung nicht im Lieferumfang enthalten - Sellette d'attelage non inclus - Упорные подшипники не включены



1990 480 A