

FSL

Piastre di avanzamento ralla (525 mm)
Fifth wheel slider (525 mm)
Verschiebeeinrichtung (525 mm)
Support coulissant de sellette (525 mm)
Механизмы перемещения (525 mm)

2''

Omologazione - Homologation
 Genehmigung - Homologation
 Сертификация

ECE R55-01

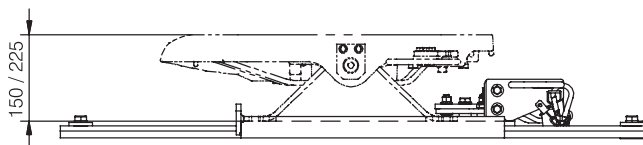
Dati tecnici - Technical data - Technische Daten - Données techniques - Технические данные

Codice Article number Artikelnummer Code article Код	Carico verticale U Vertical load U Sattellast U Charge vertical U Вертикальный груз U Тон	Valore D D-Value D-Wert Valeur D Величина D kN	Peso Weight Gewicht Poids Вес kg	Larghezza telaio Width of chassis Breite des Fahrgesteles Largeur de châssis ширина рамы mm	Dimensioni Dimensions Dimensionen Dimensions размеры mm	Classe Class Klasse Classe Класс	Omologazione Homologation Genehmigung Homologation Сертификация
FSL0000 (only RP10-P)	18	135	120	780 - 900	1250 x 960	S	R55-0110054
FSL1000	18	135	126	930	1250 x 1060	S	R55-0110054

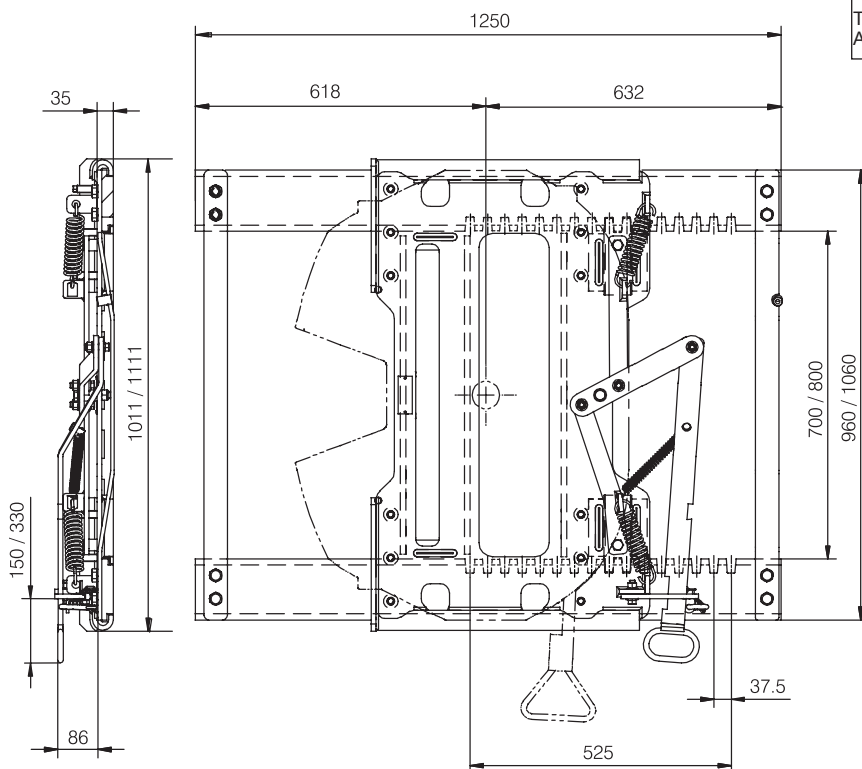
La versione standard non prevede fori per fissaggio al telaio - The standard version is not drilled - Die basis Version wird ohne Bohrungen geliefert
 La version standard ne prévoit pas de trous pour la fixation au châssis - Стандартная версия не пробурит

Ralla non inclusa - Fifth wheel not included - Sattelkupplung nicht im Lieferumfang enthalten - Sellette d'attelage non inclus - Упорные подшипники не включены

**Ex: Codice d'ordine / Part number / Код
 Set-Bestellnummer / Set-Numéro d'ordre**



FSL	0	0	0	0
Piastre di avanzamento ralla Fifth wheel slider- Verschiebeeinrichtung Support coulissant de sellette Механизмы перемещения				
Larghezza telaio - Width of chassis - ширина рамы Breite des Fahrgesteles - Largeur de châssis				
Tipo di foratura - Type of drilling Art der Bohrungen - Type de perçage - Схемы отверстий				
Tipo di apertura - Type of opening Art der Öffnung - Type d'ouverture - Тип вскрытия				



**Larghezza telaio - Width of chassis - Breite des Fahrgesteles
 Largeur de châssis - ширина рамы**
 0 = 780 - 900
 1 = 930

**Tipo di foratura - Type of drilling
 Art der Bohrungen - Type de perçage - Схемы отверстий**
 00 = standard
 (non forata - not drilled - nicht durchbohrt - non percée
 не пробурены)
 01 = Daimler
 02 = Iveco
 03 = Scania
 04 = Volvo
 05 = Man
 06 = Renault
 07 = Daf
 08 = Mercedes new Actros

**Tipo di apertura - Type of opening
 Art der Öffnung - Type d'ouverture - Тип вскрытия**
 0 = manuale - Manual - Manuelle - Manueles
 ручной
 1 = kit pneumatico - Pneumatic remote opening
 Pneumatischer Fernbedienung - Dispositif d'ouverture
 à distance pneumatique - Комплект пневматики

1990 479B