



GA 25

Ganci automatici
Automatic couplings
Vollautomatische Anhängerkupplungen
Crochets automatiques
Автоматические крюки

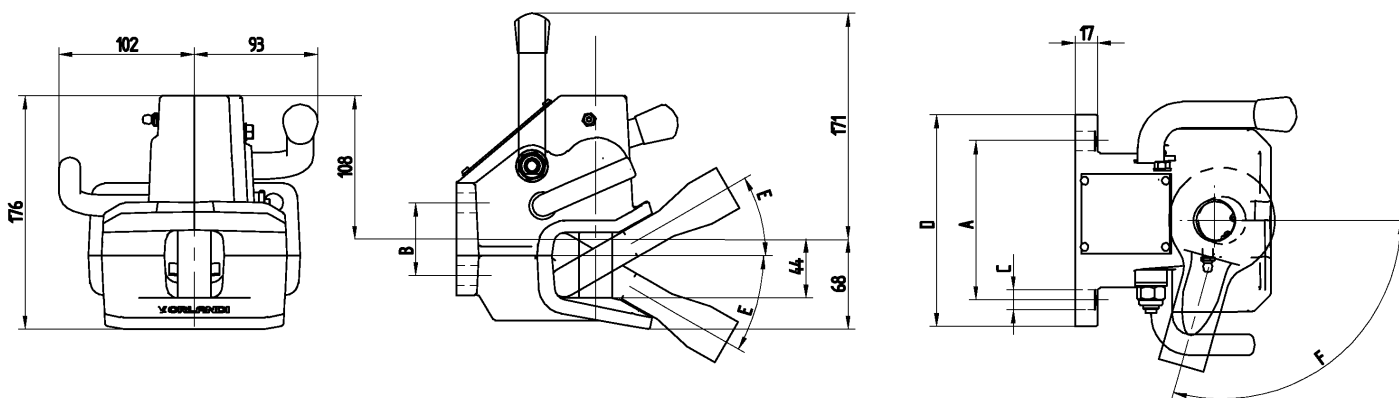
Per occhielli - For drawbar eyes
Für Zugösen - Pour anneaux
Для серег

DIN 8454
CUNA 438 - 40

DIN 74054
SWISS

Dati tecnici - Technical data - Technische Daten - Données techniques - Технические данные

Codice Article number Artikelnummer Code article Код	Flangia Hole pattern Lochbild Entraхе Фланец mm	Valore D D-Value D-Wert Valeur D Величина D kN	Valore Dc Dc-Value Dc-Wert Valeur Dc Величина Dc kN	Massa S S-Load S-Last Masse S Масса S kg	Peso Weight Gewicht Poids Вес kg	94 / 20 / CE	
						Classe Class Klasse Classe Класс	Omologazione Homologation Genehmigung Homologation Сертификация
GA250P0	120x55	42	30	250	7,5	S	e3 00-3007
GA251P0	130x30	42	30	250	7,5	S	e3 00-3008
GA252P0	120x55	42	-	-	7,4	S	e3 00-3007
GA253P0	130x30	42	-	-	7,2	S	e3 00-3008
GA254P0	120x55	42	-	-	7,2	S	e3 00-3007



1990 217 D

	A	B	C	D	E				F			
					DIN8454 Drawbar eye (°)	DIN74054 Drawbar eye (°)	CUNA 438-40 Drawbar eye (°)	SWISS Drawbar eye (°)	DIN8454 Drawbar eye (°)	DIN74054 Drawbar eye (°)	CUNA 438-40 Drawbar eye (°)	SWISS Drawbar eye (°)
GA250	120	55	15	160	+/-30	+/-22	+/-20	+/-10	105	95	100	100
GA251	130	30	14	155	+/-30	+/-22	+/-20	+/-10	105	95	100	100
GA252	120	55	15	160	+/-30	+/-22	+/-20	+/-10	105	95	100	100
GA253	130	30	14	155	+/-30	+/-22	+/-20	+/-10	105	95	100	100
GA254	120	55	15	160	+/-30	+/-22	+/-20	+/-10	105	95	100	100

I modelli GA252, GA253 e GA254 non sono adatti per impiego su strada pubblica

The models GA252, GA253 and GA254 cannot be used on public roads

Die Modelle GA252, GA253 und GA254 sind nicht einsetzbar auf öffentlichen Straßen

Les crochets GA252, GA 253 et GA 254 ne sont pas homologués pour une utilisation sur routes ouvertes

Модели GA252 и GA253 GA254 не предназначены для эксплуатации на дорогах общего пользования