



# GA 38

Ganci automatici  
Automatic couplings  
Automatische Anhängerkupplungen  
Crochets automatiques  
Автоматические крюки

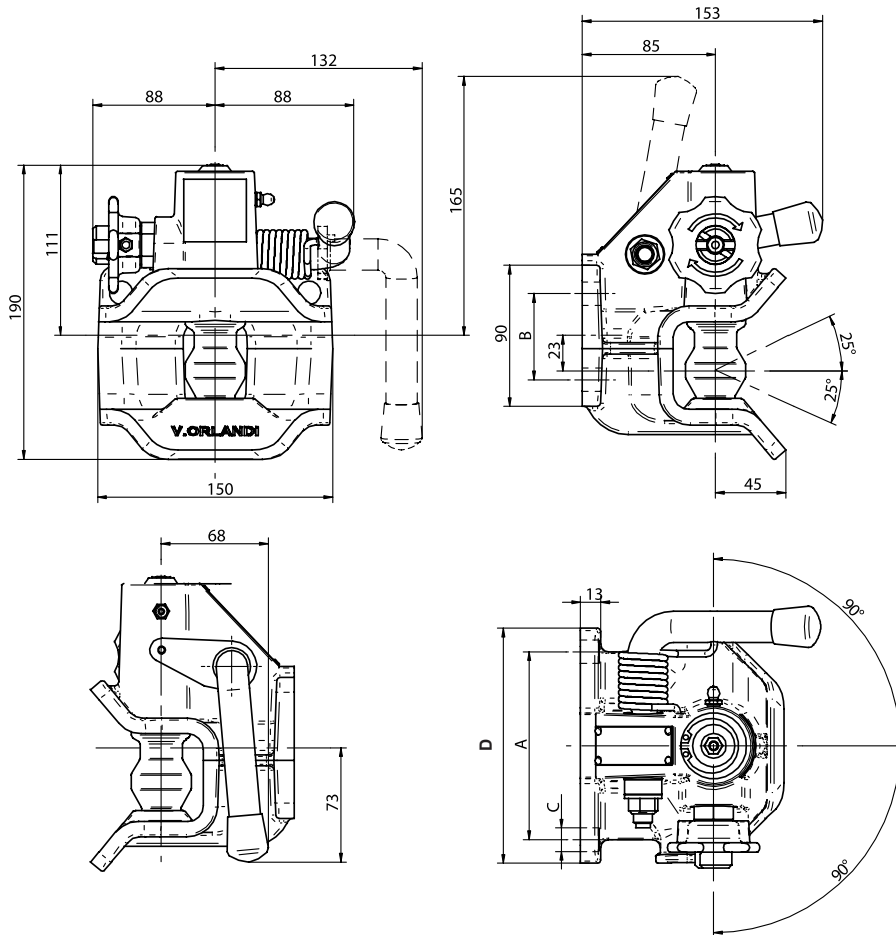
Per occhioni - For drawbar eyes  
Für Zugösen - Pour anneaux  
Для серег

Ø  
**40**

DIN 74054

## Dati tecnici - Technical data - Technische Daten - Données techniques - Технические данные

Codice Article number Artikelnummer Code article Код	Flangia Hole pattern Lochbild Entraçe Фланец mm	Valore D D-Value D-Wert Valeur D Величина D kN	Valore Dc Dc-Value Dc-Wert Valeur Dc Величина Dc kN	Massa S S-Load S-Last Masse S Масса S kg	Valore V V-Value V-Wert Valeur V Величина V kN	Peso Weight Gewicht Poids Вес kg	94 / 20 / CE		ECE R55.01
							Classe Class Klasse Classe Класс	Omologazione Homologation Genehmigung Homologation Сертификация	Omologazione Homologation Genehmigung Homologation Сертификация
GA380A0 GA380B0	120x55	30	30	350	18	5,8	S	e11 00-3282	E11 00-3282
GA382A0 GA382B0	83x56	30	30	350	18	5,8	S	e11 00-3281	E11 00-3281
GA384A0 GA384B0	83x56	30	30	350	18	5,8	S	e11 00-3281	E11 00-3281



	Versione - Version - Ausführung - Version - Модель
<b>A</b>	Leva alta - Action lever upwards Handhebel aufwärts - Levier d'ouverture vers le haut - Верхний рычаг
<b>B</b>	Leva bassa - Action lever downwards Handhebel abwärts - Levier d'ouverture depuis le bas - Нижний рычаг

	A (mm)	B (mm)	C (mm)	D (mm)
<b>GA380</b>	120	55	15	150
<b>GA382</b>	83	56	10.5	150
<b>GA383</b>	83	56	10.5	150
<b>GA384</b>	83	56	10.5	110

1990 144 D