

GM 10

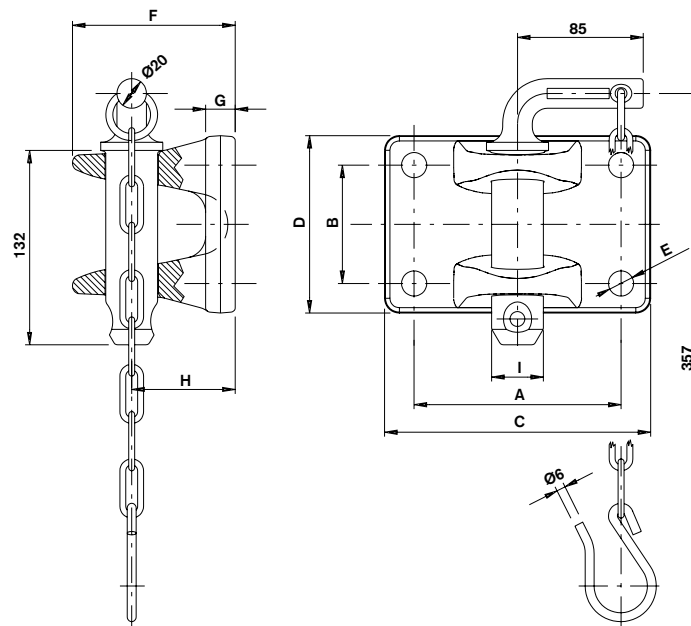
Ganci di manovra
Towing couplings
Abschleppkupplungen
Chapes de remorquages
Крюки для маневрирования

Per occhielli - For drawbar eyes
 Für Zugösen - Pour anneaux
 Для серег

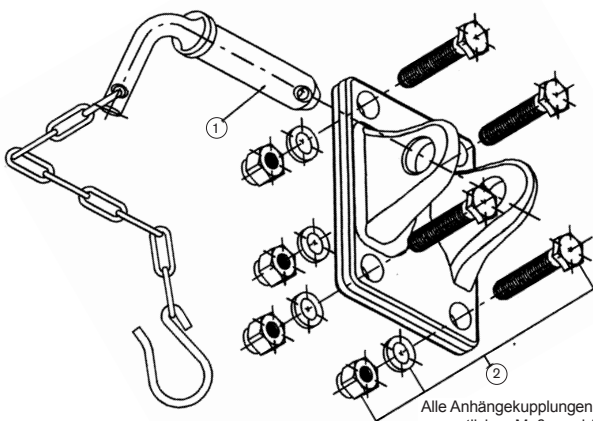
ø 50	94 / 20 / CE
ø 40	DIN 74054
ø 45 T	ECE R55-01
ø 76 T	ECE R55-01

Dati tecnici - Technical data - Technische Daten - Données techniques - Технические данные

Codice Article number Artikelnummer Code article Код	Peso rimorchiabile Total trailer weight Anhängelast Capacité de traction Буксировочный вес t	Peso motrice Total weight of towing vehicle Gewicht des Zugfahrzeuges PTRA max. du véhicule tracteur Вес двигателя t	Peso Weight Gewicht Poids Вес kg
GM10300	25	50	4.2
GM10400	35	70	6
GM10500	50	120	7



	A (mm)	B (mm)	C (mm)	D (mm)	E (mm)	F (mm)	G (mm)	H (mm)	I (mm)
GM103	120	55	155	90	ø15	102	15	70	ø35
GM104	140	80	180	120	ø17	110	20	70	ø35
GM105	160	100	200	140	ø21	110	20	70	ø35



Alle Anhängerkupplungen werden ohne Typenschild geliefert. Die wesentlichen Maße und Anhängelasten entsprechen den Direktiven 1999/58/CE und 96/64/CE.

Tous les attelages sont livrés sans plaque d'identification. Les dimensions principales et capacités de traction sont en accord avec les directives 1999/58/CE et 96/64/CE.

Все крюки для маневрирования поставляются без сертификационной таблички. Основные габариты и буксировочная мощность соответствуют директивам 1999/58/CE и 96/64/CE.

Ricambi - Spare parts Ersatzteile - Pièces de rechange Запасные части

POS.	GM 103	GM 104	GM 105
1	RG00219	RG00219	RG00219
2	RG00130	RG00131	RG00132

ATTENZIONE!
Pos. 2 NON è inclusa nella fornitura del gancio standard.

ATTENTION!
Pos. 2 is NOT included into the standard order code.

ACHTUNG!
Pos. 2 NICHT in lieferung der Standardkupplung.

ATTENTION!
Pos. 2 Elle N'EST PAS comprise dans la fourniture du crochet d'attelage standard.

ВНИМАНИЕ!
Поз. 2 не входит в стандартный код заказа

Tutti i ganci di manovra sono forniti senza targhetta di omologazione. Dimensioni principali e capacità di traino in accordo con le direttive 1999/58/CE e 96/64/CE.

All towing couplings are delivered without a type plate. Main dimensions and towing capacity in compliance with directives 1999/58/CE and 96/64/CE.