

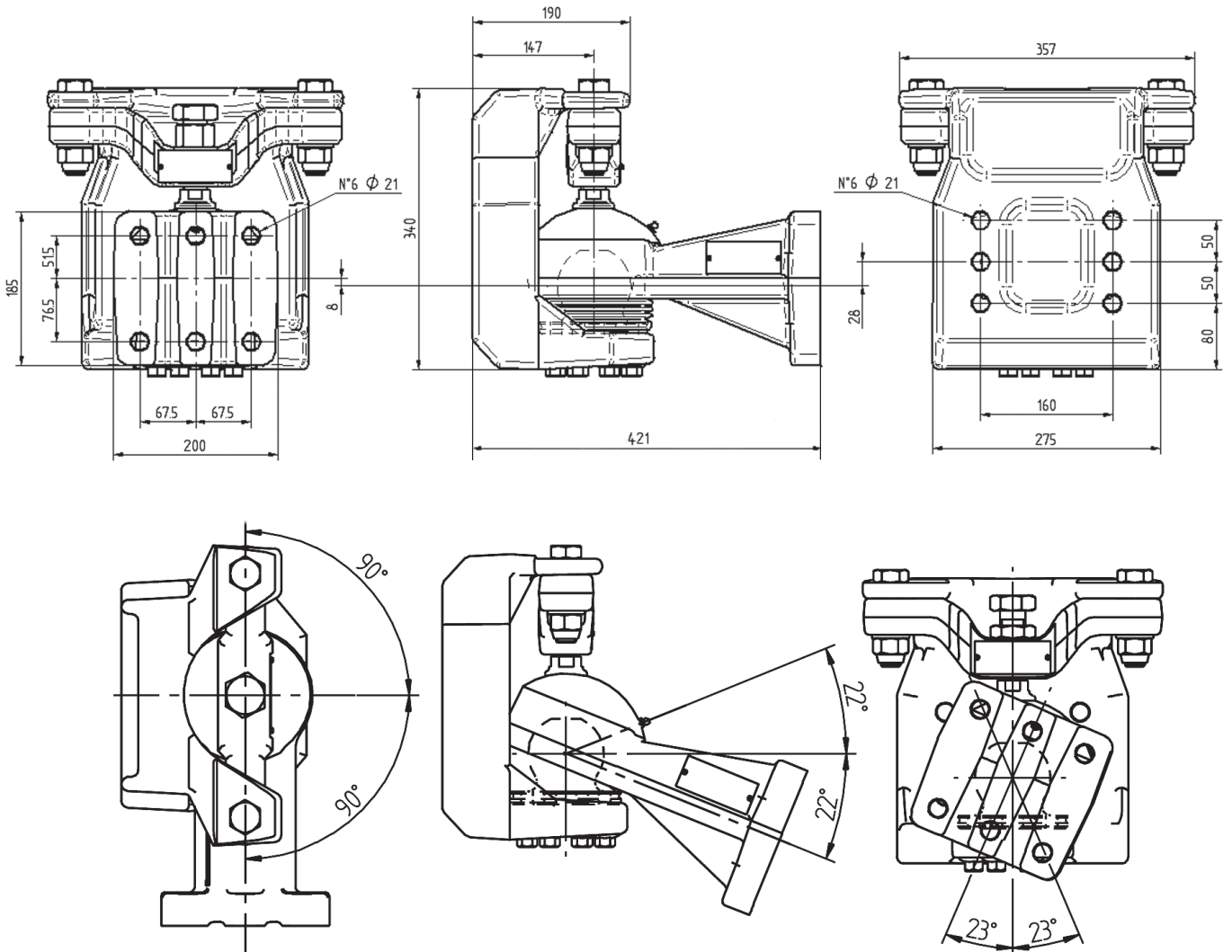


# GS 900

Gancio trasporto vetture  
 Car transporter drawbar coupling  
 Autotransporterkupplung  
 Crochet d'attelage special pour portes voitures  
 Крюки для перевозки автомобилей

## Dati tecnici - Technical data - Technische Daten - Données techniques - Технические данные

Codice Article number Artikelnummer Code article Код	94 / 20 / CE						ECE R55-01					
	Valore Dc Dc-Value Dc-Wert Valeur Dc Величина Dc kN	Valore V V-Value V-Wert Valeur V Величина V kN	Valore S S-Value S-Wert Valeur S Величина S kg	Peso Weight Gewicht Poids Вес Kg	Classe Class Klasse Classe Класс	Omologazione Homologation Genehmigung Homologation Сертификация	Valore Dc Dc-Value Dc-Wert Valeur Dc Величина Dc kN	Valore V V-Value V-Wert Valeur V Величина V kN	Valore S S-Value S-Wert Valeur S Величина S kg	Peso Weight Gewicht Poids Вес Kg	Classe Class Klasse Classe Класс	Omologazione Homologation Genehmigung Homologation Сертификация
GS91100	120	90	1000	86	S	e11 00 - 4172	145	110	1000	86	T	E11 01- 3791
								90	2500			



1990 223 B