



HERCULES

Gancio per traini eccezionali
 Trailer coupling for heavy weight transport
 Anhängerkupplung für Schwertransport
 Crochet d'attelage pour transport lourd
 Крюки для чрезвычайных типов буксирования

Per occhioni - For drawbar eyes
 Für Zugösen - Pour anneaux
 Для серег

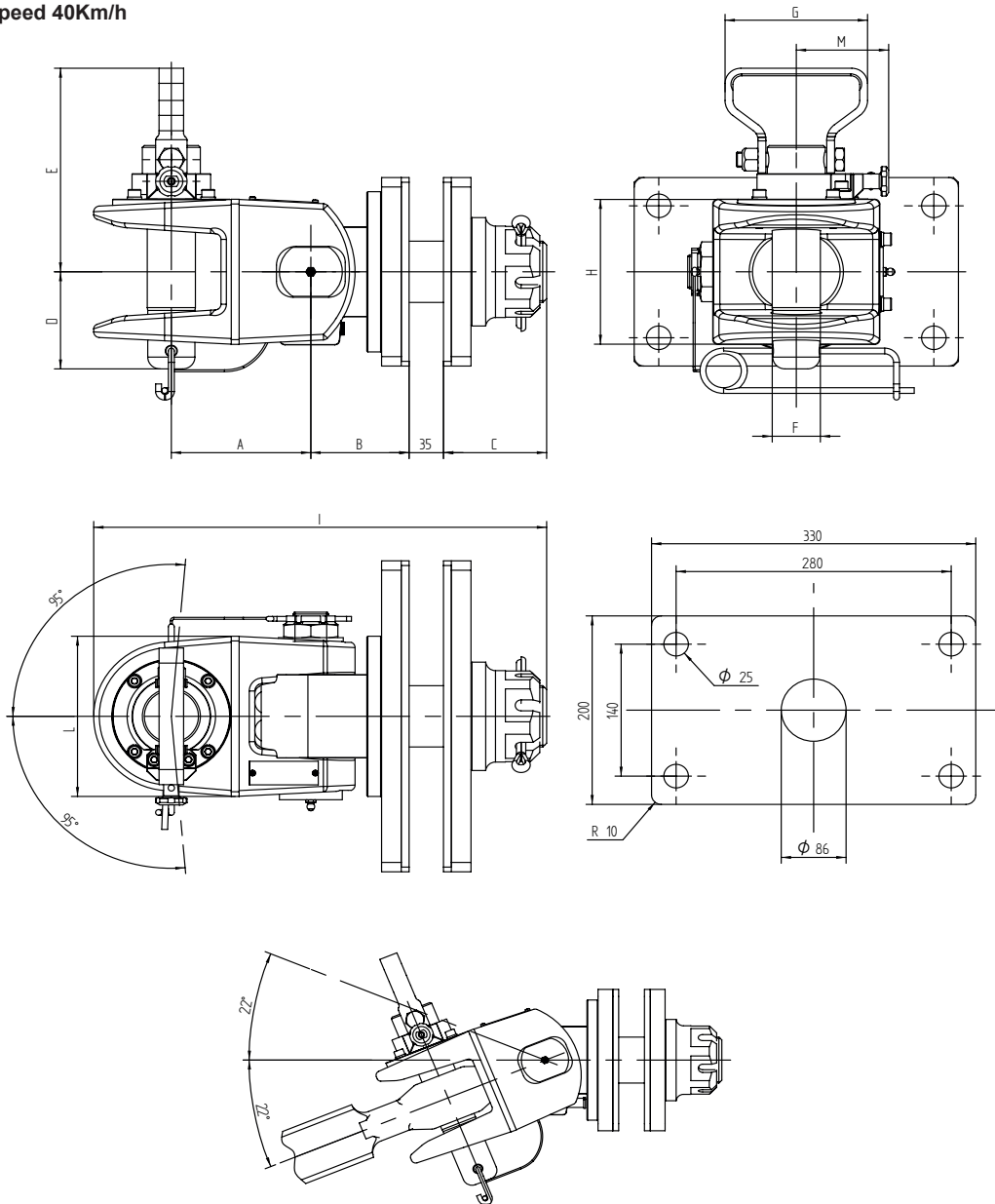
Ø 50/70

CUNA NC 438-55

Dati tecnici - Technical data - Technische Daten - Données techniques - Технические данные

Codice Article number Artikelnummer Code article Код	Flangia Hole pattern Lochbild Entraхе Фланец mm	Peso rimorchiabile Total trailer weight Anhängelast Capacité de traction Вес двигателя t	Peso Weight Gewicht Poids Вес kg	CUNA NC 138-55		CRN
				Classe Class Klasse Classe Класс	DGM	
TI00110	280x140	250	64	VII	DGM*3*0203-G7	46292
TI00210	280x140	500	100	VIII	DGM*3*0211-G8	-

Attention : max speed 40Km/h



	A (mm)	B (mm)	C (mm)	D (mm)	E (mm)	F (mm)	G (mm)	H (mm)	I (mm)	L (mm)	M (mm)
TI00110	142	100	105	103	216	∅ 49	145	154	461	170	94
TI00210	160	134	121	120	232	∅ 69	145	186	539	192	103