

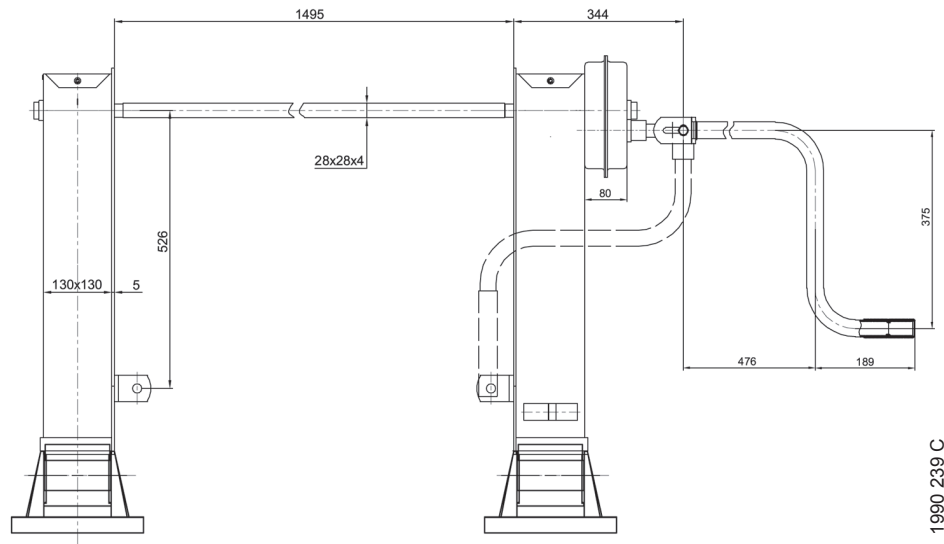
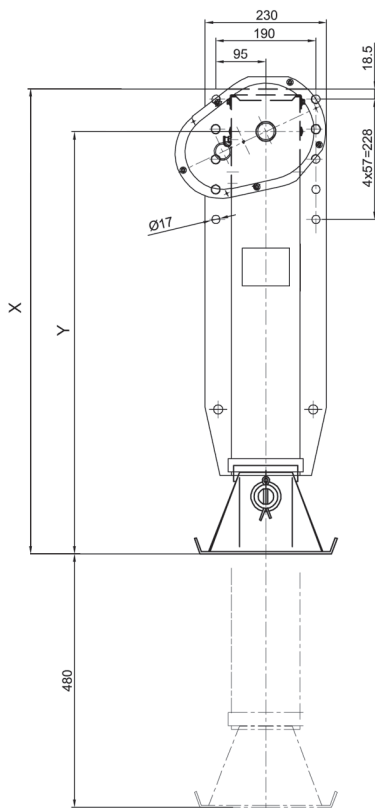


# LG 3000

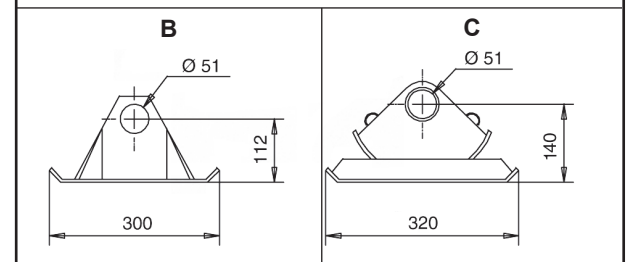
Sollevatori telescopici  
Landing gear  
Stützvorrichtungen  
Béquilles télescopiques  
Телескопические подъемники

## Dati tecnici - Technical data - Technische Daten - Données techniques - Технические данные

Tipo Type Typ Type Тип	Carico sollevabile per set Lifting capacity / set Hublast / Set Charge soulevable par jeu Груз, поднимаемый комплект t	Carico statico per set Static load / set Stützlast / Set Charge statique par jeu Статический груз на 1 комплект t	Velocità di sollevamento/giro Lift by one turn of handle Hubleistung pro Kurbelumdrehung Vitesse d'élévation Скорость подъема/оборота		Forza manuale di sollevamento Crank force of handle Kurbeldruck Force manuelle d'élévation Ручная сила подъема		Peso Weight Gewicht Poids Вес kg
			Marcia ridotta Low gear Lastgang À vitesse réduite Понижающая передача	Marcia veloce High gear Schnellgang À grande vitesse Быстрый ход	fino a 20t up to 20t bis zu 20 t jusqu'à 20 t до 20 т	fino a 24t up to 24t bis zu 24 t jusqu'à 24 t до 24 т	
LG3000	28	80	1 mm	11 mm	14 kg	17 kg	120



### Appoggi - Foot groups - Fußgruppen - Appuis - Опоры



Tipo - Type Typ - Type Тип	Appoggi - Foot groups Fußgruppen - Appuis Опоры	X (mm)	Y (mm)
LG3000	B	943	853
	C	963	881

### Ex: Codice d'ordine / Set-Orden number Set-Bestellnummer / Set-Numéro d'ordre / Код

Sollevatore tipo - Type landing Stützvorrichtungen - Béquilles télescopiques	Versioni - Versions Ausführungen - Versions
LHD1	C M 1

Appoggi - Foot groups  
Fußgruppen - Appuis

Manovella - Crank handle  
Kurbel - Manivelle