

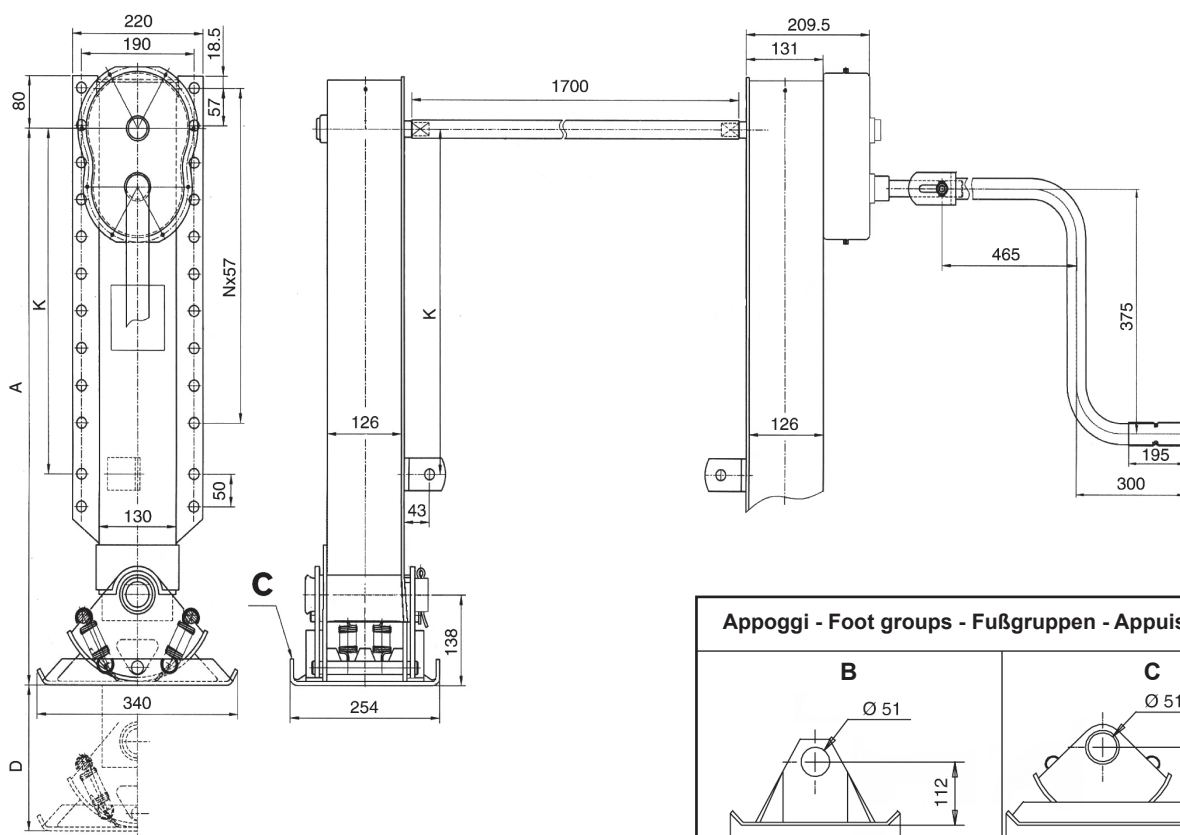


# LG 4000

Sollevatori telescopici  
Landing gear  
Stützvorrichtungen  
Béquilles télescopiques  
Телескопические подъемники

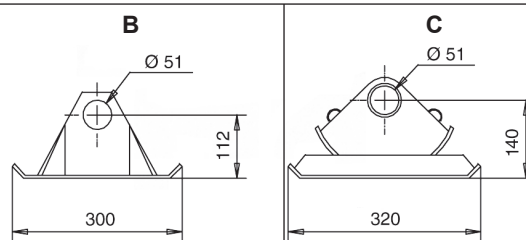
## Dati tecnici - Technical data - Technische Daten - Données techniques - Технические данные

Tipo Type Typ Type Тип	Carico sollevabile per set Lifting capacity / set Hublast / Set Charge soulevable par jeu Груз, поднимаемый комплектом t	Carico statico per set Static load / set Stützlast / Set Charge statique par jeu Статический груз на 1 комплект t	Velocità di sollevamento/giro Lift by one turn of handle Hubleistung pro Kurbelumdrehung Vitesse d'élévation Скорость подъема/оборота		Peso Weight Gewicht Poids Вес kg
			Marcia ridotta Low gear Lastgang À vitesse réduite Понижающая передача	Marcia veloce High gear Schnellgang À grande vitesse Быстрый ход	
LG4000	28	80	1 mm	25 mm	121,5



1990 435 B

### Appoggi - Foot groups - Fußgruppen - Appuis - Опоры



Tipo Type Typ Type Тип	Versioni Versions Ausführungen Versions версии	A (mm)		D (mm)	K (mm)	N (mm)
		B	C			
LG4000	X	917	943	560	630	10
	Y	877	903	520	580	10
	W	827	853	470	530	9
	Z	787	813	430	480	9
	V	757	783	400	430	8
	U	707	733	350	380	7

### Ex: Codice d'ordine / Set-Orden number Set-Bestellnummer / Set-Numéro d'ordre / Код

Sollevatore tipo - Type landing  
Stützvorrichtungen - Béquilles télescopiques

Versioni - Versions  
Ausführungen- Versions

LG X 6 C M 4

Versioni - Versions  
Ausführungen- Versions

Piastra di fissaggio - Mounting plate  
Montageplatten - Plaque de fixation

Appoggi - Foot groups  
Fußgruppen - Appuis

Manovella - Crank handle  
Kurbel - Manivelle