



NUOVO LUPO

Ganci manuali
Manual couplings
Manuelle Anhängerkupplungen
Crochets manuels
Ручные рычаги

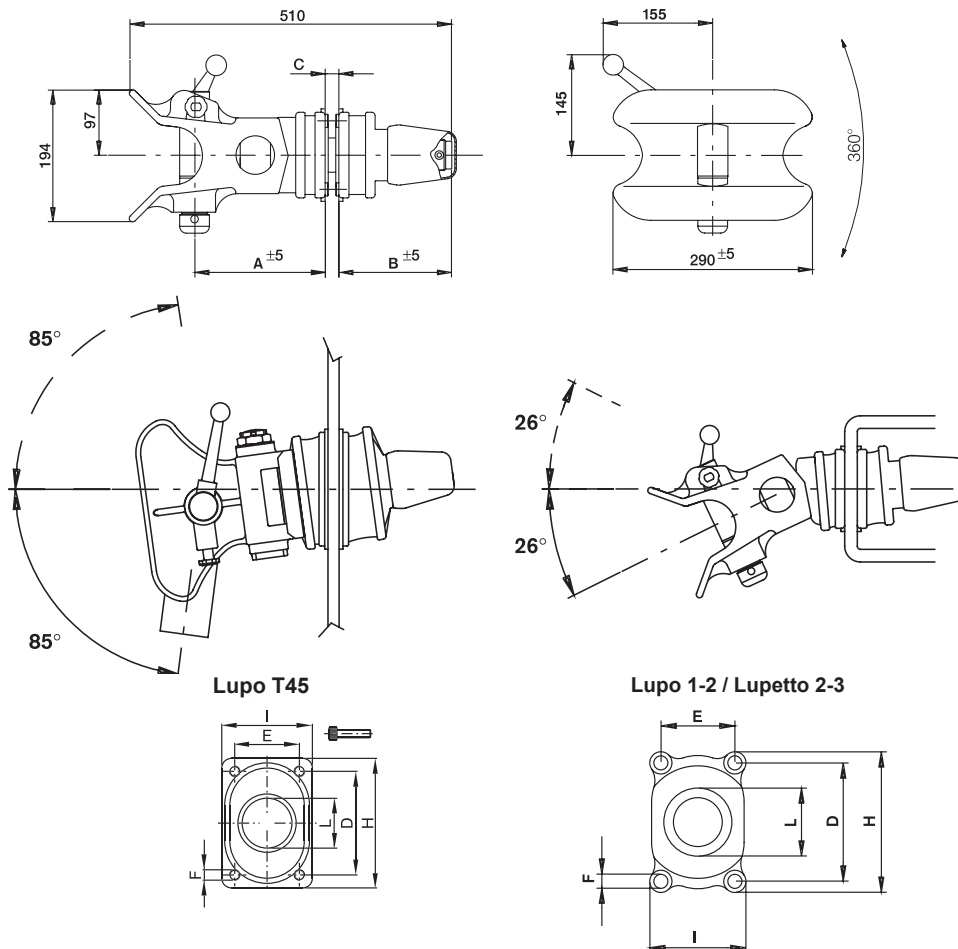
Per occhielli - For drawbar eyes
Für Zugösen - Pour anneaux
Для серег

Ø
45

CUNA 438 - 55

Dati tecnici - Technical data - Technische Daten - Données techniques - Технические данные

Codice Article number Artikelnummer Code article Код	Flangia Hole pattern Lochbild Entraxe Фланец mm	Peso rimorchiabile Total trailer weight Anhängelast Capacité de traction Буксируемый вес t	Peso Weight Gewicht Poids Вес kg	CUNA NC 138-55	
				CAT.	DGM
LU113A0	120x55	16	29	IV	47794
LU112A0	140x80	16	30	IV	47793
LU102A0	140x80	26	33	V	47105
LU101A0	160x100	26÷42	33	V	47106
LU145A0	160x100	26÷42	34	V	51870



Lupo T45

Lupo 1-2 / Lupetto 2-3

	A (mm)	B (mm)	C (mm)	D (mm)	E (mm)	F (mm)	H (mm)	I (mm)	L (mm)
LU113	206	174	35	120	55	14	164	118	74
LU112	210	170	35	140	80	15	180	125	84
LU102	210	170	35	140	80	15	180	125	84
LU101	210	170	35	160	100	19	190	130	92
LU145	210	170	35	160	100	M16	200	140	92