

# FDH

Ralla doppia altezza  
 Height-adjustable fifth wheel  
 Hubsattelkupplung  
 Sellette d'attelage double hauteur  
 Регулируемое по высоте седельно-сцепное устройство

2"

Omologazione - Homologation  
 Genehmigung - Homologation  
 Сертификация

ECE R55-01

## Dati tecnici - Technical data - Technische Daten - Données techniques - Технические данные

Codice Article number Artikelnummer Code article Код	Altezza H H-Height H-Bauhöhe Hauteur H Высота H mm	Carico verticale U Vertical load U Sattellast U Charge vertical U Вертикальный груз U Ton	Valore D D-Value D-Wert Valeur D Величина D kN	Peso Weight Gewicht Poids Вес kg	Dimensioni Dimensions Dimensionen Dimensions размеры mm	ECE R55-01	
						Classe Class Klasse Classe Класс	Omologazione Homologation Genehmigung Homologation Сертификация
FDHG001 FDHB001	167 - 267	18	120	341	1205 x 1000	S	E20-012741
FDHG002 FDHB002	167 - 317	18	120	344	1205 x 1000	S	E20-012741
FDHG003 FDHB003	167 - 367	18	120	346	1205 x 1000	S	E20-012741

B = Piatto autolubrificante / Autolube plate / Wartungsarme Ausführung mit Gleitscheiben / Patins auto-lubrifiants / Самосмазывающаяся плита

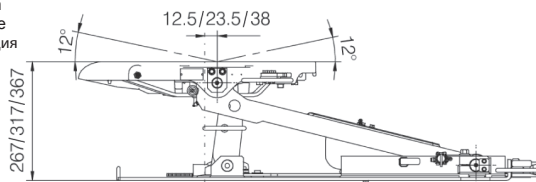
G = Piatto standard / Standard greasing plate / Ausführung mit Zentralschmieranschluß / Plaque à graisser / Упорные подшипники со стандартной смазкой

La versione standard non prevede fori per fissaggio al telaio - The standard version is not drilled - Die basis Version wird ohne Bohrungen geliefert

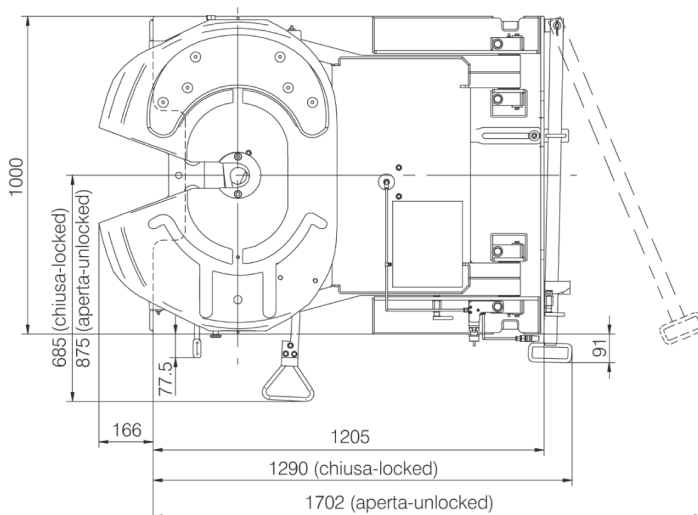
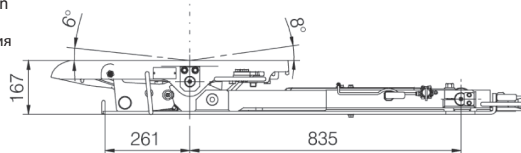
La version standard ne prévoit pas de trous pour la fixation au châssis - Стандартная версия без отверстий

## Ex: Codice d'ordine / Part number Set-Bestellnummer / Set-Numéro d'ordre / Код

posizione alta  
 high position  
 hohe position  
 position haute  
 низкая позиция



posizione bassa  
 low position  
 niedrige Position  
 position basse  
 высокая позиция



	<b>FDH</b>	<b>G</b>	<b>00</b>	<b>1</b>
Ralla doppia altezza - Height-adjustable fifth wheel Hubsattelkupplung Sellette d'attelage double hauteur Регулируемое по высоте седельно-сцепное устройство				
Versione piatto ralla - Plate version Ausführung Auflegerplatte der Sattelkupplung Version plateau sellette d'attelage версия с монтажной плитой				
Tipo di foratura - Type of drilling Art der Bohrungen - type de perçage Схемы отверстий				
Altezza - Height - Bauhöhe - Hauteur - Высота				

Versione piatto ralla - Plate version - Ausführung Auflegerplatte der Sattelkupplung - version avec plateau sellette d'attelage  
 версия с монтажной плитой

- G = Ralla con lubrificazione standard  
 Standard greasing plate  
 Sattelkupplung mit standardschmierung  
 Sellette d'attelage avec lubrification standard  
 Упорные подшипники со стандартной смазкой
- B = Piatto autolubrificante  
 Autolube plate  
 Selbstschmierende Auflegerplatte  
 Sellette d'attelage avec patins autolubrifiants  
 Самосмазывающаяся плита

Tipo di foratura - Type of drilling - Art der Bohrungen - Type de perçage  
 Схемы отверстий

- 00 = standard (non forata - not drilled - nicht durchbohrt - non percée)
- 01 = Daimler
- 02 = Iveco
- 03 = Scania
- 04 = Volvo
- 05 = Man
- 06 = Renault
- 07 = Daf
- 08 = Mercedes new Actros

Altezza - Height - Bauhöhe - Hauteur - Высота

- 1 = 267
- 2 = 317
- 3 = 367

1990 464 A