

RP10 - K

Ralla compensata
Compensated fifth wheel
Kompensations-Sattelkupplung
Sellette à balancier simple
Качающееся седельно-сцепное устройство

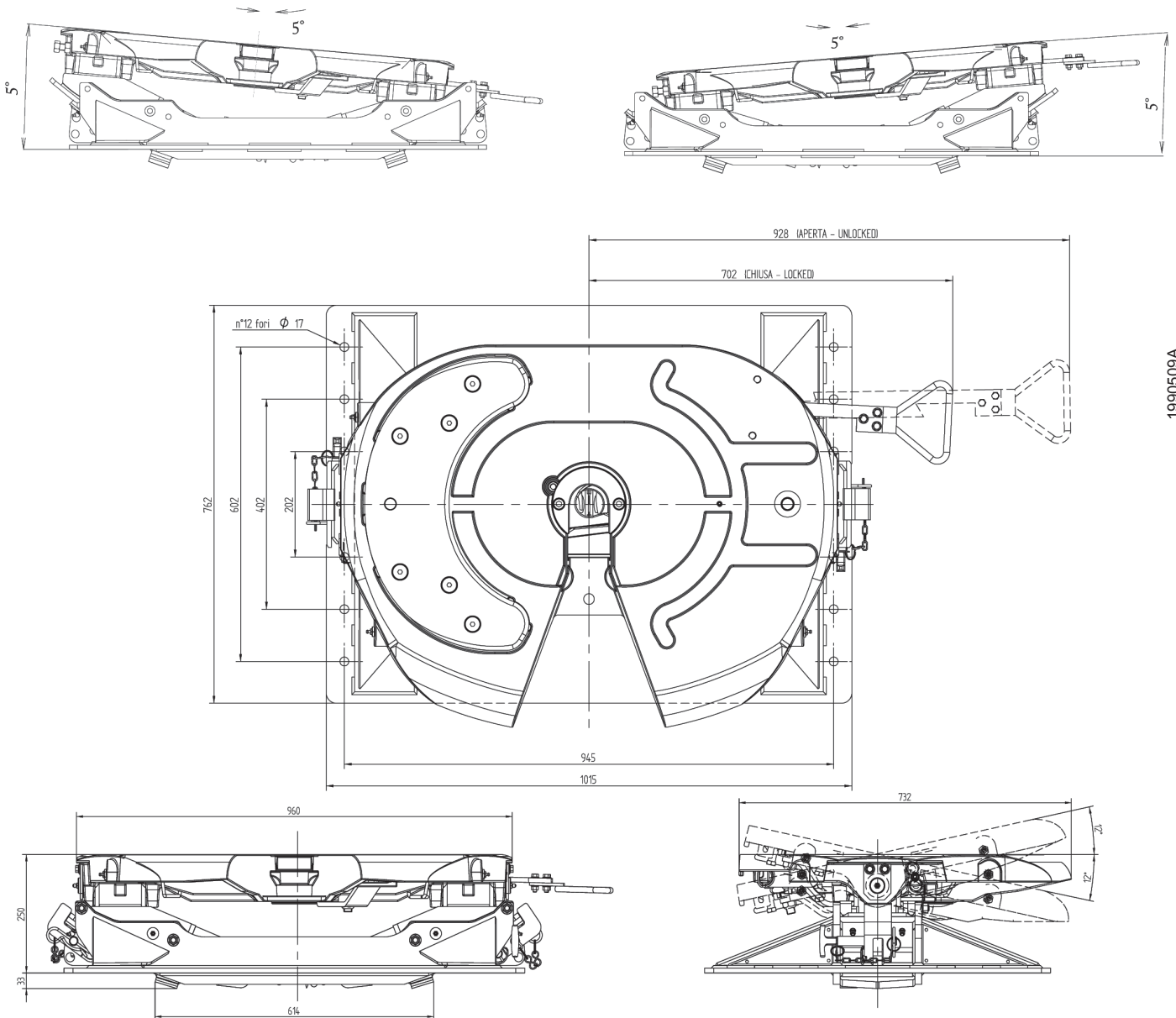
2''	Omologazione - Homologation Genehmigung - Homologation Сертификация	ECE R55-01

Dati tecnici - Technical data - Technische Daten - Données techniques - Технические данные

Codice Article number Artikelnummer Code article Код	Altezza H H-Height H-Bauhöhe Hauteur H Высота H mm	Valore D D-Value D-Wert Valeur D Величина D kN	Carico verticale U Vertical load U Sattellast U Charge vertical U Вертикальный груз U Ton	Peso Weight Gewicht Poids Вес kg	ECE R55-01
					Omologazione Homologation Genehmigung Homologation Сертификация
F2K0 G 00	250	152	20	274	ECE R55-01
F2K0 B 00	250	152	20	272	ECE R55-01

B = Piatto autolubrificante / Autolube plate / Wartungsarme Ausführung mit Gleitscheiben / Patins auto-lubrifiants / Самосмазывающаяся плита

G = Piatto standard / Standard greasing plate / Ausführung mit Zentralschmieranschluß / Plaque à graisser / Упорные подшипники со стандартной смазкой



1990509A