



# RP50 - T

Ralla su tamponi  
Fifth wheel with rubber bearings  
Sattelkupplung mit Gummigelagerung  
Sellette d'attelage avec tampons en caoutchouc  
Упорные подшипники на амортизаторах

2''

Omologazione - Homologation  
Genehmigung - Homologation  
Сертификация

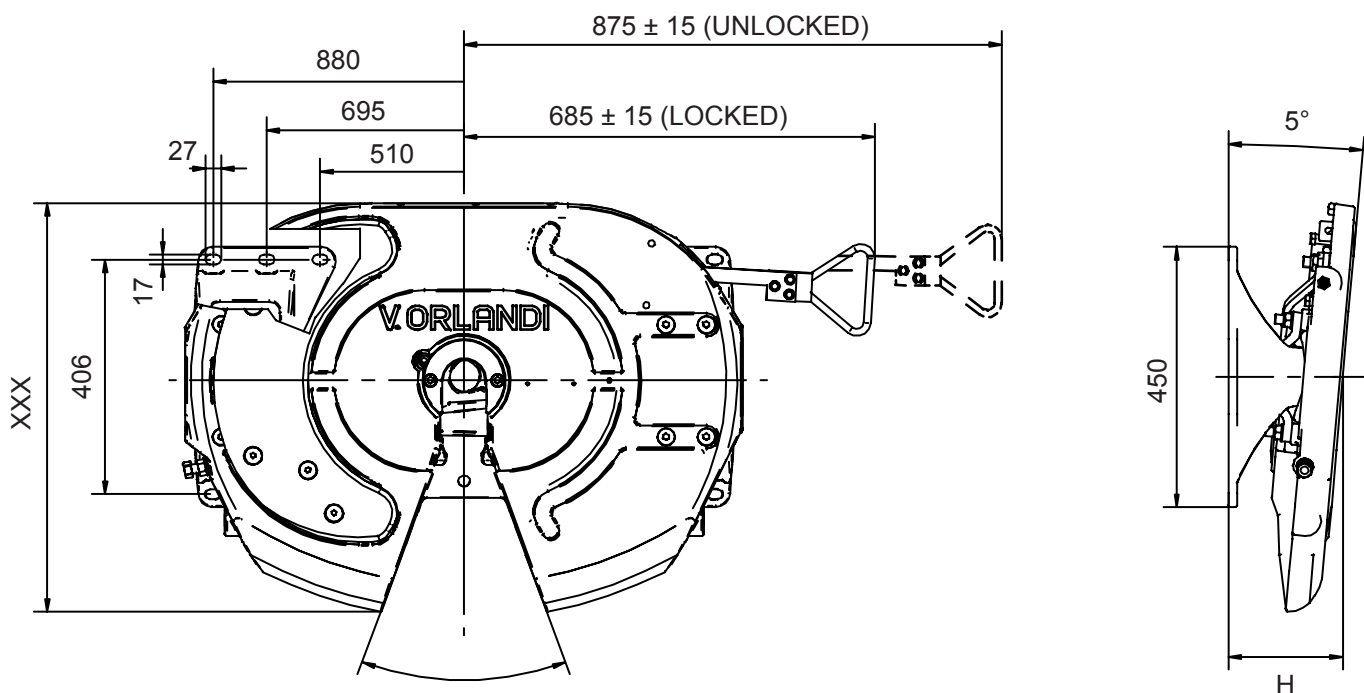
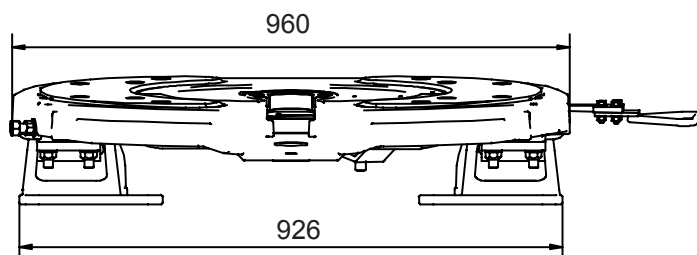
ECE R55-01

## Dati tecnici - Technical data - Technische Daten - Données techniques - Технические данные

Codice Article number Artikelnummer Code article Код	Altezza H H-Height H-Bauhöhe Hauteur H Высота H mm	Valore D D-Value D-Wert Valeur D Величина D kN	Carico verticale U Vertical load U Sattellast U Charge vertical U Вертикальный груз U Ton	Peso Weight Gewicht Poids Вес kg	ECE R55-01
					Omologazione Homologation Genehmigung Homologation Сертификация
F2T2 <b>B</b> 20	150	160	22	149	55R-012652
F2T2 <b>B</b> 30	185	160	22	152	55R-012652
F2T2 <b>G</b> 20	150	160	22	149	55R-012652
F2T2 <b>G</b> 30	185	160	22	152	55R-012652

B = Piatto autolubrificante / Autolube plate / Wartungsarme Ausführung mit Gleitscheiben / Patins auto-lubrifiants / Самосмазывающаяся плита

G = Piatto standard / Standard greasing plate / Ausführung mit Zentralschmieranschluß / Plaque à graisser / Упорные подшипники со стандартной смазкой



1990 487 A