



RP90 - T

Ralla su tamponi
 Fifth wheel with rubber bearings
 Sattelkupplung mit Gummigelagerung
 Sellette d'attelage avec tampons en caoutchouc
 Упорные подшипники на амортизаторах

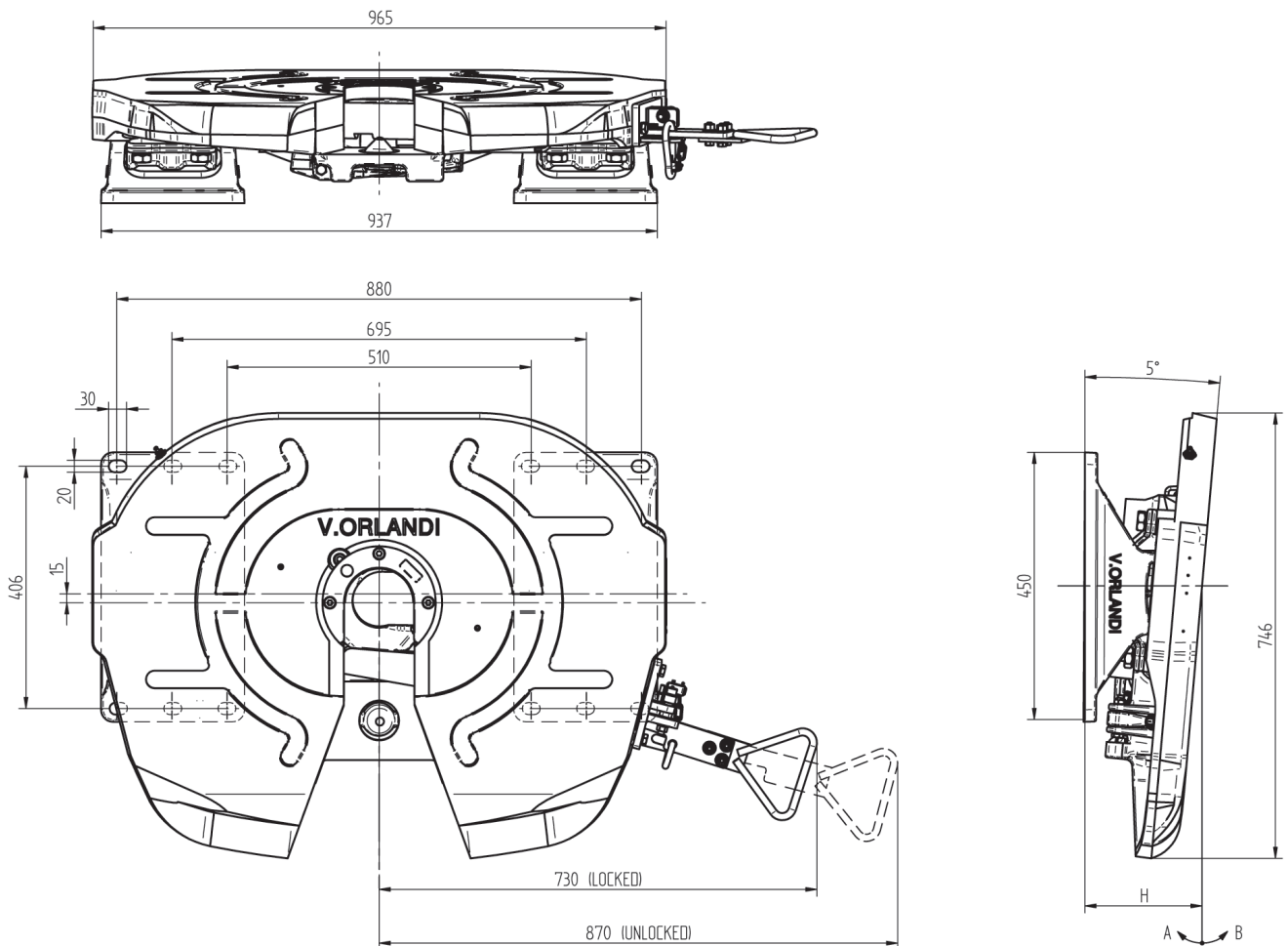
2"/3,5"

Omologazione - Homologation
 Genehmigung - Homologation
 Сертификация

ECE R55-01

Dati tecnici - Technical data - Technische Daten - Données techniques - Технические данные

Codice Article number Artikelnummer Code article Код	Perni di articolazione Kingpins Zugsattelzapfen Pivots d'attelage Пальцы шарнира	Altezza H H-Height H-Bauhöhe Hauteur H Высота H mm	A	B	Valore D D-Value D-Wert Valeur D Величина D kN	Carico verticale U Vertical load U Sattellast U Charge vertical U Вертикальный груз U Ton	Peso Weight Gewicht Poids Вес kg	Omologazione - Homologation Genehmigung - Homologation - Сертификация	
								Classe Class Klasse Classe Класс	ECE R55-01
F2T1G40	2"	190	12°	15°	170	24	200	G50-X	55R-01 2688
F2T1G50	2"	250	15°	15°	170	24	215	G50-X	55R-01 2688
F3T1G40	3,5"	190	12°	15°	260	40	200	S	55R-01 2588
F3T1G50	3,5"	250	15°	15°	260	40	215	S	55R-01 2588



1990 433 A