



RS08 - P

Ralla su perni
Fifth wheel with pivot bearings
Sattelkupplung mit Bolzenlagerung
Sellette d'attelage avec articulation à boulons
Упорные подшипники на пальцах

2''

Omologazione - Homologation
Genehmigung - Homologation
Сертификация

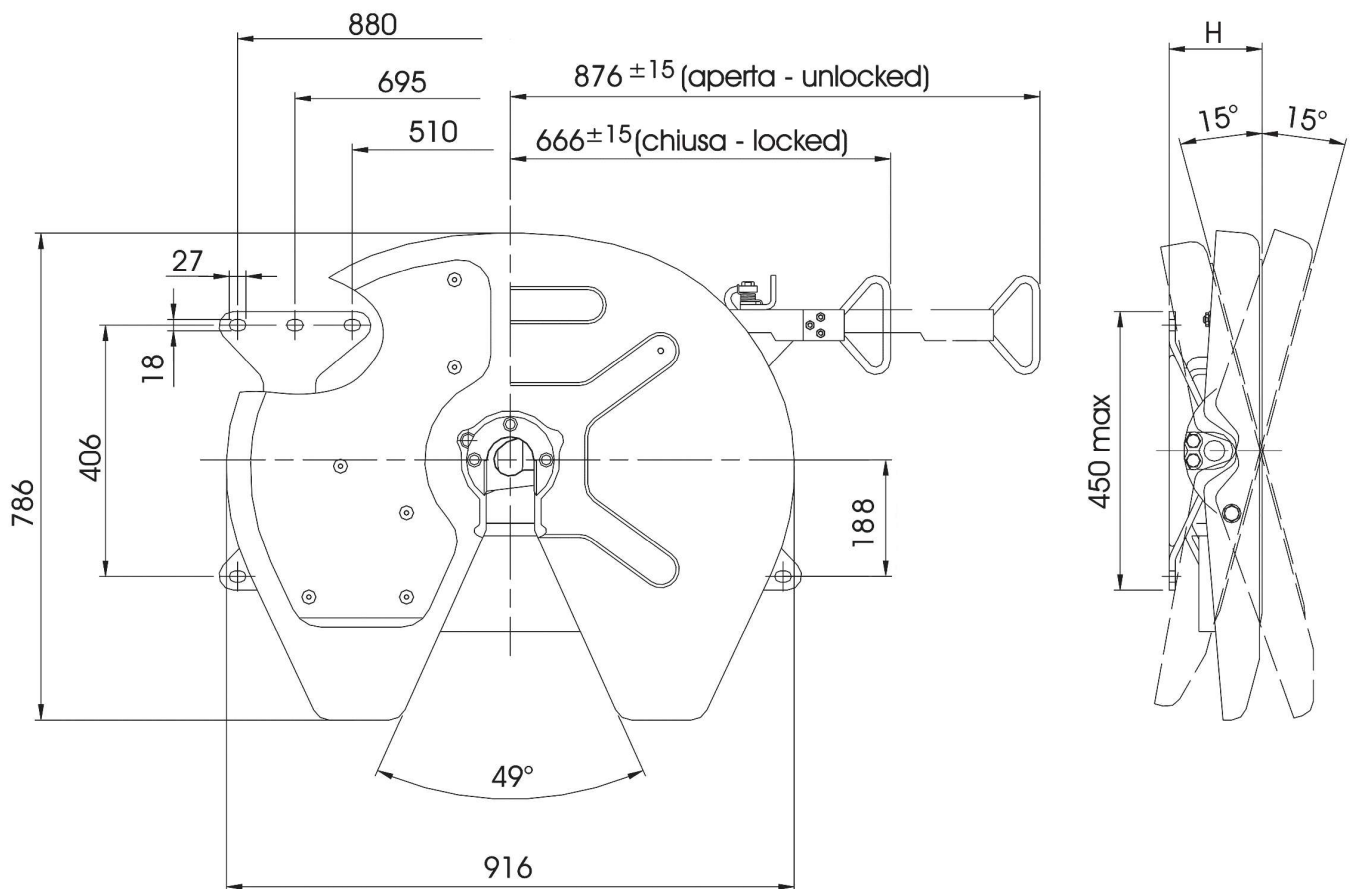
ECE R55-01

Dati tecnici - Technical data - Technische Daten - Données techniques - Технические данные

Codice Article number Artikelnummer Code article Код	Altezza H H-Height H-Bauhöhe Hauteur H Высота H mm	Valore D D-Value D-Wert Valeur D Величина D kN	Carico verticale U Vertical load U Sattellast U Charge vertical U Вертикальный груз U Ton	Peso Weight Gewicht Poids Вес kg	Classe Class Klasse Classe Класс	ECE R55-01
						Omologazione Homologation Genehmigung Homologation Сертификация
FSP1 B 10	150	152	20	130	G50-X	E11/00-5489
FSP1 B 30	185	152	20	132	G50-X	E11/00-5489
FSP1 G 10	150	152	20	128	G50-X	E11/00-5489
FSP1 G 30	185	152	20	130	G50-X	E11/00-5489
FSP1 G 40	218	152	20	135	G50-X	E11/00-5489

B = Piatto autolubrificante / Autolube plate / Wartungsarme Ausführung mit Gleitscheiben / Patins auto-lubrifiants / Самосмазывающаяся плита

G = Piatto standard / Standard greasing plate / Ausführung mit Zentralschmieranschluß / Plaque à graisser / Упорные подшипники со стандартной смазкой



1990 297 C