

# ULPYO

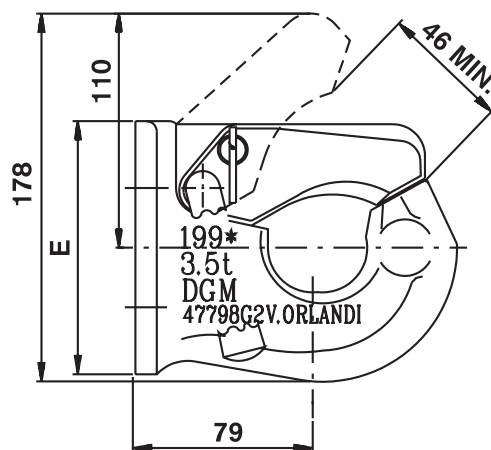
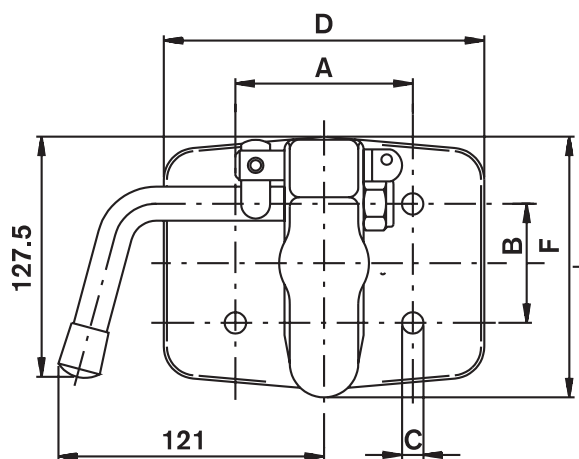
Ganci ad uncino  
Pintle hooks  
Hakenkupplungen  
Crochet fixe  
Изогнутые крюки



Per occhioni - For drawbar eyes Für Zugösen - Pour anneaux Для серег	ø 76 T	ECE R55-01
	ø 45 T	CUNA NC 138-4

## Dati tecnici - Technical data - Technische Daten - Données techniques- Технические данные

Codice Article number Artikelnummer Code article Тип	Flangia Hole pattern Lochbild Eintraxe Фланец mm	Peso rimorchiabile Total trailer weight Anhängelast Capacité de traction Букируемый вес t	Carico statico Static load Statische Stützlast Chargé statique Статическая нагрузка kg	Peso Weight Gewicht Poids Вес kg	CUNA NC 138-40	
					CAT.	DGM
UN00100	83x56	3.5	200	5.5	II	47798
UN00200	68x70	3.5	200	5.5	II	47798
UN00300	100x60	3.5	200	5.5	II	47798
UN00400	120x55	3.5	200	5.5	II	47798
UN00500	85x45	3.5	200	5.5	II	47798



	A (mm)	B (mm)	C (mm)	D (mm)	E (mm)	F (mm)
UN00100	83	56	11	150	119	122.5
UN00200	68	70	13	100	106	121
UN00300	100	60	15	150	119	122.5
UN00400	120	55	15	150	119	122.5
UN00500	85	45	15	150	119	122.5

1990 069 D