

# UN 761

Ganci ad uncino  
Pintle hooks  
Hakenkupplungen  
Crochet tournant  
Изогнутые крюки

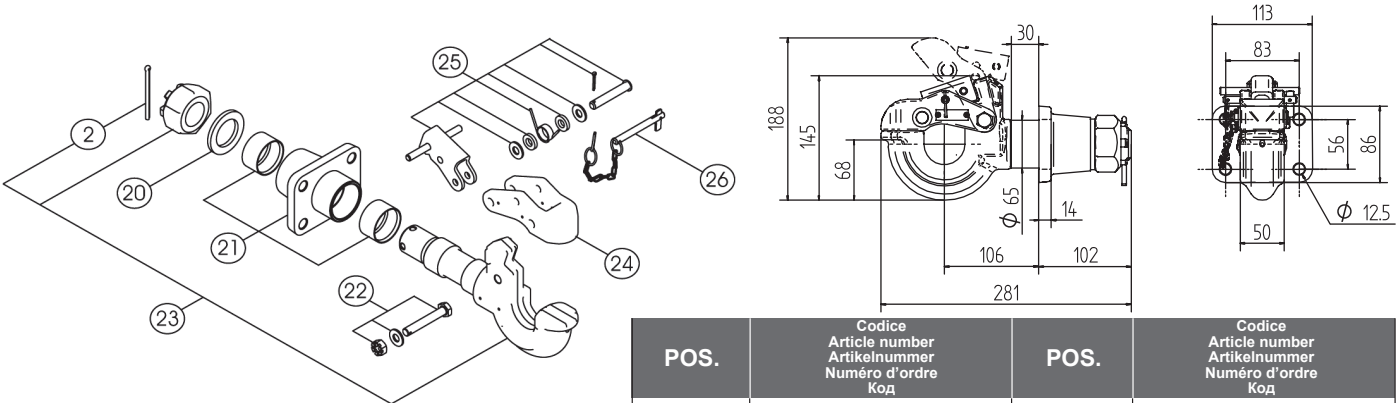
Per occhielli - For drawbar eyes  
Für Zugösen - Pour anneaux  
Для серег

76 T

ECE R55-01

## Dati tecnici - Technical data - Technische Daten - Données techniques - Технические данные

Codice Article number Artikelnummer Code article Код	Flangia Hole pattern Lochbild Entraxe Фланец мм	Valore D D-Value D-Wert Valeur D Величина D kN	Valore Dc Dc-Value Dc-Wert Valeur Dc Величина Dc kN	Massa S S-Load S-Last Masse S Масса S kg	Valore V V-Value V-Wert Valeur V Величина V kN	Peso Weight Gewicht Poids Вес kg	ECE R55-01	
							Classe Class Klasse Classe Класс	Omologazione Homologation Genehmigung Homologation Сертификация
UN76100	83x56	27	21	350	15	15	K3	E3 01-3005



POS.	Codice Article number Artikelnummer Numéro d'ordre Код	POS.	Codice Article number Artikelnummer Numéro d'ordre Код
2	RG00369	23	RG00348
20	RO00011	24	RG00349
21	RG00346	25	RG00350
22	RG00347	26	RG00351



# UN 45

Ganci ad uncino  
Pintle hooks  
Hakenkupplungen  
Crochet fixe  
Изогнутые крюки

Per occhielli - For drawbar eyes  
Für Zugösen - Pour anneaux  
Для серег

ø 76 T

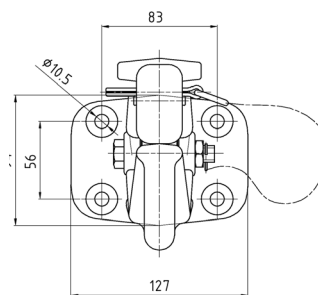
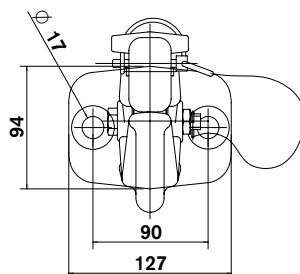
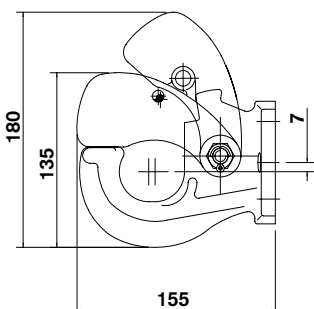
ECE R55-01

ø 45 T

CUNA NC 138-4

## Dati tecnici - Technical data - Technische Daten - Données techniques - Технические данные

Codice Article number Artikelnummer Code article Код	Flangia Hole pattern Lochbild Entraxe Фланец мм	Valore D D-Value D-Wert Valeur D Величина D kN	Valore Dc Dc-Value Dc-Wert Valeur Dc Величина Dc kN	Massa S S-Load S-Last Masse S Масса S kg	Peso Weight Gewicht Poids Вес kg	94 / 20 / CE	
						Classe Class Klasse Classe Класс	Omologazione Homologation Genehmigung Homologation Сертификация
UN45000	83x56	31	31	340	3,5	S	8113
UN45100	90	31	31	340	3,5	S	8113



1990 069 D